

Elevatore elettrico a timone 1.0 t

BT staxio

serie W

SWE100



Elevatore elettrico a timone

Caratteristiche elevatori elettrici					SWE100
Identificazione	1.1	Costruttore			BT
	1.2	Modello			SWE100
	1.3	Alimentazione			Elettrico
	1.4	Guida			A timone
	1.5	Portata nominale	Q	kg	1000
	1.6	Baricentro	c	mm	600
	1.8	Distanza schiena forche/asse ant.	x	mm	657
	1.9	Interasse	y	mm	1190
	Peso	2.1	Peso del carrello, compresa la batteria		kg
2.2		Pressione, con carico, su ruota trazione/ pivottante/ rulli bracci di supporto		kg	350/280/1185
2.3		Pressione, a vuoto, su ruota trazione/ pivottante/ rulli bracci di supporto		kg	350/230/235
Ruote	3.1	Ruota trazione/pivottante/rulli forche			Friction/Vulkollan/Vulkollan *)
	3.2	Dimensione rullo, anteriore		mm	Ø230x70
	3.3	Dimensione ruota, posteriore		mm	Ø85x95
	3.4	Ruote aggiuntive (dimensioni)		mm	Ø125x50
	3.5	Ruote, numero anteriore/posteriore (x=ruote comandate)			1x+2/2
	3.6	Carreggiata anteriore	b ₁₀	mm	550
	3.7	Carreggiata posteriore	b ₁₁	mm	390
Dimensioni	4.2	Ingombro minimo	h ₁	mm	2151 *)
	4.3	Alzata libera	h ₂	mm	166 *)
	4.4	Sollevamento forche	h ₃	mm	3210 *)
		Altezza di sollevamento	h ₂₃	mm	3300 *)
	4.5	Ingombro massimo	h ₄	mm	3720 *)
	4.8	Altezza del basamento (opzione pedana)	h ₇	mm	150
	4.9	Altezza timone in posizione di guida, min./max.	h ₁₄	mm	865/1235
	4.15	Altezza, forche abbassate	h ₁₃	mm	90
	4.19	Lunghezza totale	l ₁	mm	1831
	4.20	Lunghezza carrello forche escluse	l ₂	mm	683
	4.21	Larghezza telaio	b ₁	mm	770
	4.22	Dimensioni forche	s/e/l	mm	60/180/1150 *)
	4.24	Larghezza piastra porta forche	b ₃	mm	674
	4.25	Scartamento esterno forche	b ₅	mm	570 *)
	4.31	Luce da terra, con carico, sotto al montante	m ₁	mm	27
	4.32	Luce da terra, centro dell'interasse	m ₂	mm	27
	4.33	Corridoio di stivaggio per pallet 1000x1200 trasversale	A _{st}	mm	2231
4.34	Corridoio di stivaggio per pallet 800x1200 nel senso della lunghezza	A _{st}	mm	2214	
4.35	Raggio di sterzata	W _a	mm	1340	
Dati sulle prestazioni	5.1	Velocità di trazione, con/senza carico		km/h	6/6
	5.2	Velocità di sollevamento, con/senza carico		m/s	0.14/0.28
	5.3	Velocità di discesa, con/senza carico		m/s	0.38/0.38
	5.8	Pendenza superabile, con/senza carico		%	8/12 ¹⁾
	5.10	Freno di servizio			Elettromeccanico
Motore elettrico	6.1	Potenza motore di trazione S2 60 min		kW	1.0
	6.2	Potenza motore di sollevamento a S3 15%		kW	2.2 ²⁾
	6.4	Tensione batteria, capacità nominale K ₅		V/Ah	24/150 *)
	6.5	Peso batteria		kg	163 *)
Altri	8.1	Tipo di controllo motore			BT Powerdrive

¹⁾ Misurata sulla base degli standard della casa madre

²⁾ S3 6%

*) Disponibili anche altre opzioni, con valori differenti.

I dati si riferiscono alla configurazione con vano batteria piccolo,

h₂₃ = 3300 mm Duplex SAL.

Le prestazioni e le dimensioni del carrello sono nominali e soggette a tolleranze.

I prodotti e le specifiche tecniche BT Products AB possono subire modifiche senza preavviso.

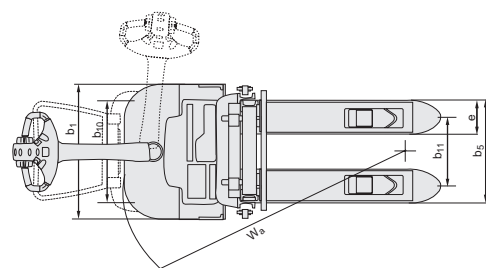
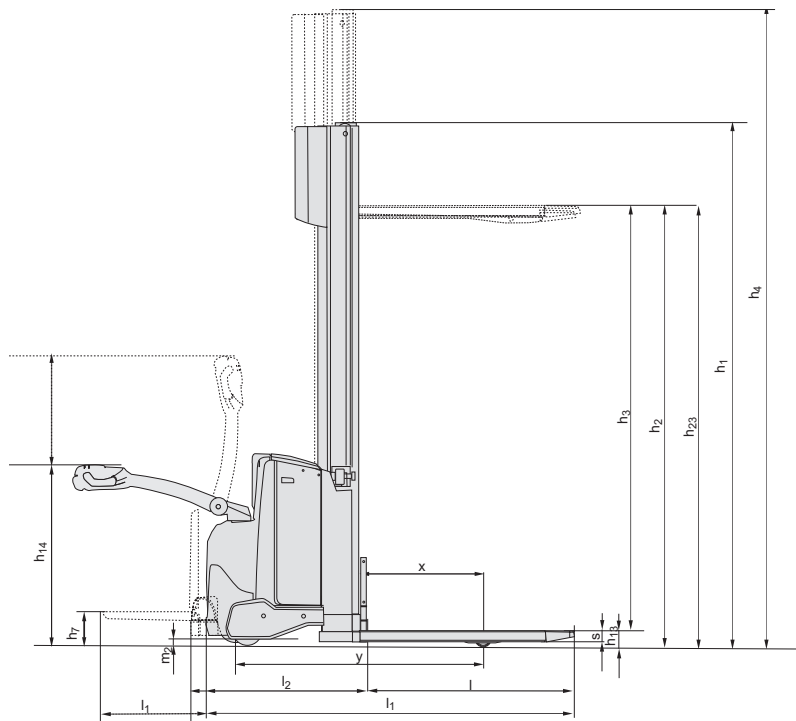
Caratteristiche in funzione del vano batteria

BT staxio

Dimensioni		Vano Batteria		SWE100		
				Piccolo	Medio	Grande
1.9	Interasse	y	mm	1190	1247	1297
4.19	Lunghezza totale senza pedana con pedana sollevata/abbassata	l ₁	mm	1831	1888	1938
			mm	1916/2306	1973/2363	2023/2413
4.20	Lunghezza carrello forche escluse senza pedana con pedana sollevata/abbassata	l ₂	mm	683	740	790
			mm	768/1158	825/1215	875/1265
4.33	Corridoio di stivaggio per pallet 1000x1200 trasversale senza pedana con pedana sollevata/abbassata	A _{st}	mm	2231	2288	2338
			mm	2316/2716	2373/2773	2423/2823
4.34	Corridoio di stivaggio per pallet 800x1200 nel senso della lunghezza senza pedana con pedana sollevata/abbassata	A _{st}	mm	2214	2271	2321
			mm	2299/2699	2356/2756	2406/2806
4.35	Raggio di sterzata senza pedana con pedana sollevata/abbassata	W _a	mm	1340	1397	1447
			mm	1425/1825	1482/1882	1532/1932
6.4	Tensione batteria, capacità nominale K ₅		V/Ah	24/150	24/225	24/300
6.5	Peso batteria		kg	120—165	189—250	230—280

Montanti

SWE100			Simplex		Duplex SAL			Duplex SAL Panoramico		
h ₂₃	Altezza sollevamento (h ₁₃ +h ₃)	mm	1400	1700	2700	2900	3300	2700	2900	3300
h ₃	Sollevamento forche	mm	1310	1610	2610	2810	3210	2610	2810	3210
h ₁	Ingombro minimo	mm	1825	2125	1851	1951	2151	1835	1935	2135
h ₂	Alzata libera, da terra alle forche	mm	1400	1700	166	166	166	166	166	166
h ₄	Ingombro massimo	mm	1825	2125	3125	3325	3725	3120	3320	3720



Caratteristiche carrello:

- Sistema BT Powerdrive
- Comandi idraulici Fingertip
- Impianto frenante elettronico
- Controllo elettronico della velocità
- Sicurezza per l'operatore
- Vani porta oggetti
- Spegnimento automatico
- Click-2-creep
- Prestazioni programmabili
- Facile accesso per la manutenzione
- Raddrizzatore integrato (opzione)
- Pedana operatore (opzione)
- Olio per basse temperature (opzione)



TP-Technical Publications, Sweden — 746894-300, version 4, 1304

