



# CARRELLO ELEVATORE ARTICOLATO

## AUMENTA LA CAPACITÀ DI STOCCAGGIO

**AISLE  
MASTER**  
LIFTING INNOVATION



USO INTERNO ED ESTERNO  
LAVORA IN CORSIE STRETTE  
A PARTIRE DA 1.6 M

**AISLE-MASTER**  
AM15 - AM30

ELETTRICO  
DIESEL E GPL

Portate da 1.500 a 3.000 kg



**AISLE-MASTER**

# CARRELLO ELEVATORE ARTICOLATO AUMENTA LA CAPACITÀ DI STOCCAGGIO



**ARTICOLAZIONE  
DESTRA,  
FRONTALE  
E SINISTRA**



**LAVORA IN  
CORSE STRETTE  
FINO A 1,6m**

## CARATTERISTICHE COSTRUTTIVE PRINCIPALI

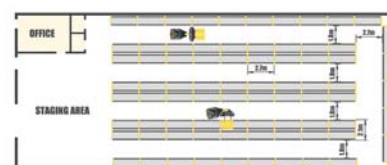
Aisle-Master è il carrello elevatore con asse anteriore snodato per uso intensivo in corsie strette e in grado di lavorare anche all'esterno. Disponibili in versione elettrica, diesel e GPL, i modelli Aisle-Master coprono portate da 1500 Kg a 3000 Kg; raggiungono altezze di sollevamento fino a 15 m e permettono di operare in corridoi con larghezze a partire da 1600 mm. Aisle-Master è in grado di combinare due esigenze ben distinte: aumentare la densità di magazzino e garantire massima flessibilità di utilizzo. Con Aisle-Master è possibile ottenere un aumento dello stoccaggio fino al 50% rispetto ad un carrello frontale tradizionale e fino al 35% rispetto ad un carrello retrattile. Grazie al suo design e alle ampie ruote in gomma cushion può operare all'esterno, anche su terreni dissestati. Può superare pendenze fino al 15% ed effettuare direttamente il carico e lo scarico del camion. A differenza di altri mezzi operativi come retrattili o trilaterali, Aisle-Master compie l'intero ciclo di movimentazione. La continuità delle operazioni e la semplicità di utilizzo si traducono in efficienza e produttività anche a livello di tempi. Infine, la natura costruttiva fondamentalmente semplice e la presenza di pochi componenti soggetti ad usura determina il contenimento dei costi di manutenzione e la riduzione dei fermo macchina.

## AUMENTO DENSITÀ DI STOCCAGGIO

**PRIMA**



**DOPO**



## TELECAMERE

Sono disponibili varie attrezzature ed ausili di stoccaggio. Telecamera e pre-selettore dei piani rendono più sicure e rapide le operazioni di prelievo e deposito.



## TELAIO E MONTANTI

Telaio e montanti sono di robusta costruzione e derivanti da fusioni in acciaio ad alta resistenza. Disponibili in versioni Duplex, Triplex e Quadruplex e sollevamenti fino a 15m, con alte portate residue. La versione a doppi cilindri laterali migliora ulteriormente la visibilità dell'operatore.



## CABINA

La cabina è curata dal punto di vista ergonomico; permette ottima visibilità del carico e comfort per l'operatore. Esistono varie configurazioni, a partire dal semplice roll-bar di protezione, coperture removibili in PVC, fino alla cabina totalmente chiusa o in versione COLD STORE per temperature fino a -30°.

## SOSTITUZIONE RAPIDA BATTERIA

Batterie fino a 48V/930 Ah per prestazioni performanti e prolungate. Aisle-Master è strutturato per il cambio rapido della batteria (a mezzo transpallet o altro carrello) per la massima continuità ed efficienza su più turni di lavoro.

## FORCHE TELESCOPICHE

Aisle-Master può essere equipaggiato con forche telescopiche per lo stoccaggio in doppia profondità.

# SPECIFICHE TECNICHE

| DESCRIZIONE  | RIF | AM15E           | AM20SHE         | AM20WHE         | AM25WHE         | AM30WHE         |
|--|-----|-----------------|-----------------|-----------------|-----------------|-----------------|
| Alimentazione  | -   | Elettrica       | Elettrica       | Elettrica       | Elettrica       | Elettrica       |
| Portata  | -   | 1.500 kg        | 2.000 kg        | 2.000 kg        | 2.500 kg        | 3.000 kg        |
| Portata residua (esempio ad altezza di sollevamento=7000mm)                                | -   | 900 kg          | 1.100 kg        | 1.450 kg        | 1.455 kg        | 1.655 kg        |
| Baricentro   | 1   | 600 mm          | 600 mm          | 600 mm          | 600 mm          | 600 mm          |
| Altezze sollevamento std.  | 2   | 4.300/7.000 mm  | 4.300/10.000 mm | 4.300/15.000 mm | 4.300/15.000 mm | 4.300/15.000 mm |
| Montanti   |     | SI/DI/TI/       | SI/DI/TI/QUAD   | SI/DI/TI/QUAD   | SI/DI/TI/QUAD   | SI/DI/TI/QUAD   |
| Lunghezza alla spalla forca  | -   | 2.780 mm        | 2.780 mm        | 2.780 mm        | 2.780 mm        | 2.780 mm        |
| Forche (lunghezza su richiesta)  | -   | 100x40x1150 mm  | 100x40x1150 mm  | 100x40x1150 mm  | 100x40x1150 mm  | 100x40x1150 mm  |
| Corridoio minimo tra i carichi (con carico profondità 1200mm e fronte 800mm)               | -   | 1.900 mm        | 1.900 mm        | 2.100 mm        | 2.100 mm        | 2.100 mm        |
| Corridoio di testa (con carico profondità 1200mm e fronte 800mm)                           | -   | 2.700 mm        | 2.700 mm        | 2.700 mm        | 2.700 mm        | 2.700 mm        |
| Distanza dal fondo (in caso di corsia cieca) (con carico profondità 1200mm e fronte 800mm) | -   | 600 mm          | 600 mm          | 600 mm          | 600 mm          | 600 mm          |
| Larghezza telaio posteriore  | 3   | 1.030 mm        | 1.220 mm        | 1.400 mm        | 1.450 mm        | 1.600 mm        |
| Larghezza piastra portaforche  | 4   | 980 mm          | 980 mm          | 980 mm          | 980 mm          | 980 mm          |
| Altezza del tetto cabina   | 5   | 2.270 mm        | 2.270 mm        | 2.270 mm        | 2.270 mm        | 2.270 mm        |
| Brandeggio indietro/avanti   | 6   | 3°/1°           | 3°/1°           | 3°/1°           | 3°/1°           | 3°/1°           |
| Traslatore   | -   | +/- 100 mm      | +/- 100 mm      | +/- 100 mm      | +/- 100 mm      | +/- 100 mm      |
| Velocità massima   | -   | 16 km/h         | 16 km/h         | 16 km/h         | 16 km/h         | 16 km/h         |
| Pendenza superabile (con/senza carico)   | -   | 12/15%          | 12/15%          | 12/15%          | 12/15%          | 12/15%          |
| Batteria   | -   | 48 V/620 Ah     | 48V/775(930) Ah | 48V/930 Ah      | 48V/930 Ah      | 48V/930 Ah      |
| Ruote anteriori (gomma cushion)  | -   | 412x174 mm      | 412x174 mm      | 412x174 mm      | 413x178 mm      | 413x178 mm      |
| Ruota posteriore (gomma cushion)   | -   | 457x150 mm      | 457x150 mm      | 457x150 mm      | 457x229 mm      | 457x229 mm      |
| Motore trazione  | -   | AC 1x 19,5 kW   | AC 1x 19,5 kW   | AC 1x 19,5 kW   | AC 1x 19,5 kW   | AC 1x 19,5 kW   |
| Motore Sterzo/Sollevamento   | -   | AC 1x 14 Kw     | AC 1x 14 Kw     | AC 1x 14 Kw     | AC 1x 14 Kw     | AC 1x 14 Kw     |
| Colori standard  | -   | Giallo e Grigio | Giallo e Grigio | Giallo e Grigio | Giallo e Grigio | Giallo e Grigio |
| Peso senza carico  | -   | 6.500 kg        | 6.900 kg        | 6.900 kg        | 6.900 kg        | 7.000 kg        |

SCHEDE TECNICHE PER VERSIONI DIESEL E GPL SU RICHIESTA

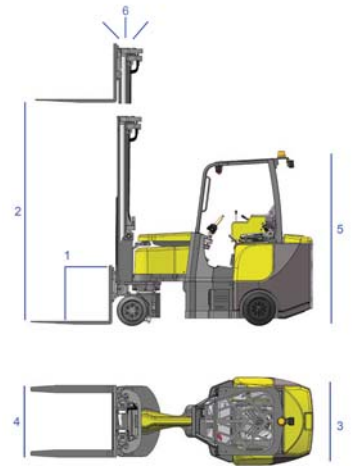
## EQUIPAGGIAMENTO INCLUSO

Roll bar di protezione, Articolazione per rotazione a 210° di montante e forche, Comandi idraulici a mezzo leve singole, Avvisatore acustico di retromarcia e lampeggiante, Griglia reggicarico, 3 fari da lavoro e specchio sul montante, Sedile ammortizzato e regolabile.

## IN OPTIONAL

Semicabinato, Coperture avvolgibili in PVC o cabina completa con porta, Allestimento COLD STORE fino a -30°, Gommatura antiraccia, Forche telescopiche, Posizionatore idraulico forche, Telecamera con monitor a colori in cabina, Preselettore automatico dei piani, Comandi con minileve.

## VISTE



## SERVIZI GRATUITI DI STUDI DI LAY-OUT

Forniamo un servizio completo di studio di magazzino con proposte di lay-out e calcoli di densità

**AISLE-MASTER**  
**50%**

**SPAZIO EXTRA**

**Sollevamenti**  
**fino a 15 metri**

## SETTORI DI UTILIZZO E APPLICAZIONE



**LOGISTICHE CONTO TERZI E CENTRI DI DISTRIBUZIONE**

**LOGISTICA DEL FREDDO**

**CENTRI EDILI E GRANDI CENTRI FAI DA TE**

**SETTORE AGROALIMENTARE**

**SETTORE BEAUTY E PHARMA**

**LAVORAZIONE MATERIE PLASTICHE**

**SETTORE DEL MOBILE**

**MECCANICA**

**AUTORICAMBI**

**E MOLTI ALTRI**

Le caratteristiche di Aisle-Master lo rendono adatto ad una grande varietà di contesti: ovunque ci sia la necessità di ottimizzare lo spazio e ridurre i costi operativi.





**EURO ASSISTANCE GROUP**  
MORE THAN FORKLIFTS



IMPORTATORE UNICO PER L'ITALIA

**COMBiLiFT** | **AiSLE**  
LiFTING INNOVATION | MASTER

**Euro Assistance Group S.r.l.**

Via Staffette Partigiane, 6 - 42019 Arceto di Scandiano (RE) ITALY  
Tel. + 39 0522 980355 - Fax + 39 0522 989424  
email: info@eaweb.it

**www.eaweb.it**

RIVENDITORE DI ZONA