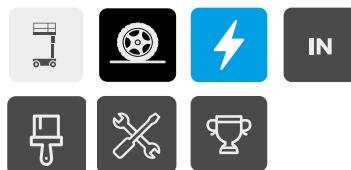


STAR 6 CRAWLER**ANDARE OVUNQUE**

- > Guida precisa e dolce
- > Cingoli con ruote intermedie di supporto oscillanti
- > Può attraversare terreni accidentati e guadi
- > Sedi forche dedicate

AGILITÀ OTTIMALE

- > Macchina compatta: soli 76 cm di larghezza
- > Piccolo raggio di sterzata
- > Estensione piattaforma 0,4 m
- > Accesso in cesta con uno scalino antiscivolo
- > Quadro comandi ergonomico ed intuitivo con indicatore di carica delle batterie

CON IL MIGLIOR RAPPORTO QUALITÀ / PREZZO

- > Albero con pistone a triplo effetto senza catene ne rimandi
- > Motori di traslazione elettrici AC senza spazzole
- > Facile accesso ai componenti
- > Sistema di diagnostica imbarcato Activ'Screen

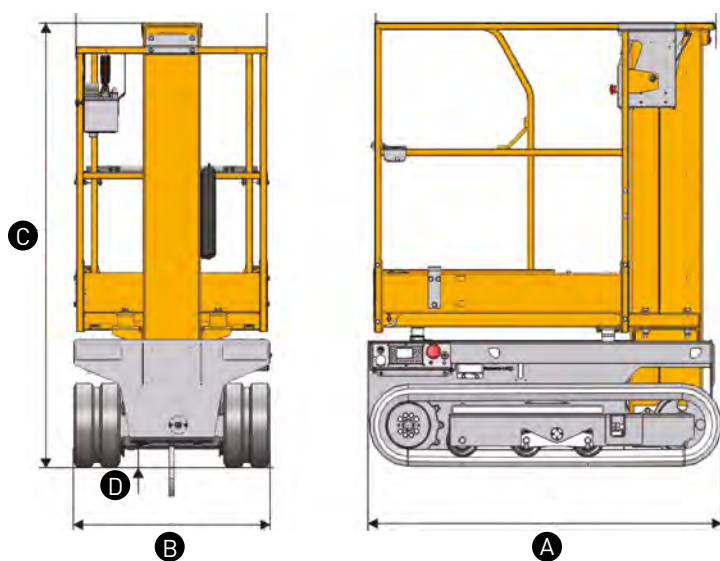
STAR 6 CRAWLER

ALBERI VERTICALI

DATI TECNICI

STAR 6 CRAWLER

Altezza di lavoro	5.8 m
Altezza piano calpestio	3.8 m
Sbraccio laterale massimo	0.4 m extension
Portata massima - interno	200 kg (2 pers.)
Portata massima cesta - esterno	200 kg (1 pers.)
Dimensioni cesta	0.74 m x 1.0 m
Dimensione cesta con estensione	0.74 m x 1.44 m
A Lunghezza fuori tutto	1.44 m
B Larghezza fuori tutto	0.76 m
C Altezza a riposo	1.72 m
D Altezza da terra	6 cm
Velocità di traslazione	0.8 - 2.2 km/h
Raggio minimo di sterzata - esterno	1.25 m
Massima inclinazione operativa	1.5° / 3°
Pendenza massima superabile	25 %
Altezza massima di traslazione	0.7 m
cingoli antitraccia	180 x 72 x 43
Propulsione	2 x 12 V - 115 Ah (C5)
Capacità serbatoio idraulico	5 l
Peso	1 175 kg



ALLESTIMENTO STANDARD

- > Traslazione consentita solo a macchina chiusa
- > Motore elettrico asincrono AC 24 V senza spazzole
- > Caricabatterie 20 A
- > Batterie senza manutenzione 2 x 12 V - 115 Ah
- > Indicatore di carica delle batterie
- > Haulotte Activ'Screen
- > Sedi forche per movimentazione
- > Anelli di sollevamento
- > Ingresso in cesta con porta a battente
- > 2 velocità di traslazione
- > 2 cingoli antitraccia, direttrici e motrici
- > Conta ore
- > Clacson
- > Avisatore acustico di traslazione
- > Fungo stop d'emergenza sul quadro comandi alto e basso
- > Discesa d'emergenza
- > Pompa di soccorso manuale per il sollevamento della piattaforma
- > 2 quadri comandi: in cesta e di soccorso sul carro
- > Quadro comandi alto amovibile
- > 2 punti di ancoraggio per imbracatura in cesta
- > Estensione della piattaforma + 0.4 m

OPZIONI E ACCESSORI

- > Stacca batteria in posizione protetta
- > Quadro comandi alto con film plastico protettivo
- > Protezione del joystick
- > Pedale uomo-morto
- > Girofaro
- > Olio idraulico per ambienti freddi
- > Olio biodegradabile

