

Carrelli Elevatori elettrici 2.0 - 3.5 t

TRAIIGO⁸⁰



Carrelli Elevatori Elettrici 2.0 - 2.5 t

Caratteristiche tecniche principali					9FBMK20T	9FBMK25T	9FBM25T	9FBH25T
Caratteristiche	1.1	Costruttore			Toyota	Toyota	Toyota	Toyota
	1.2	Modello			9FBMK20T	9FBMK25T	9FBM25T	9FBH25T
	1.3	Alimentazione			Elettrico	Elettrico	Elettrico	Elettrico
	1.4	Tipo di guida			Seduto	Seduto	Seduto	Seduto
	1.5	Portata nominale	Q	kg	2000	2500	2500	2500
	1.6	Baricentro del carico	c	mm	500	500	500	600
	1.8	Distanza del carico	x	mm	420	420	420	440
	1.9	Interasse ruote	y	mm	1575	1575	1735	1735
	Pesi	2.1	Peso del carrello		kg	4318	4736	5087
2.2		Reazione sugli assali a carico ant./post.		kg	5295 / 1024	6235 / 1001	6298 / 1290	6706 / 1096
2.3		Reazione sugli assali a vuoto ant./post.		kg	2126 / 2192	2274 / 2462	2472 / 2615	2717 / 2585
Ruote	3.1	Ruote: Cu=Cushion, SE= Superelastiche, PN= Pneumatiche, TW=Gemellate			SE	SE	SE	SE
	3.2	Dimensioni ruota - anteriore (SE)			23 x 9 -10	23 x 9 -10	23 x 9 -10	23 x 10 -12
	3.3	Dimensioni ruota - posteriore (SE)			18x7-8	18x7-8	18x7-8	18x7-8
	3.5	Ruote, numero anteriore/posteriore (x = ruote trazione)			2x/2	2x/2	2x/2	2x/2
	3.6	Larghezza carreggiata - anteriore	b ₁₀	mm	986	986	986	946
	3.7	Larghezza carreggiata - posteriore	b ₁₁	mm	940	940	940	940
	Dimensioni	4.1	Brandeggio, avanti/indietro	α/β	deg	4,25/8	4,25/8	4,25/8
4.2		Altezza, montante chiuso	h ₁	mm	2235	2235	2235	2355
4.3		Alzata libera	h ₂	mm	120	120	120	125
4.4		Sollevamento forche	h ₃	mm	3300	3300	3300	3300
		Altezza di sollevamento	h ₂₃	mm	3345	3345	3345	3345
4.5		Altezza, montante sollevato al massimo	h ₄	mm	3979	3979	3979	3950
4.7		Altezza del tetto di protezione	h ₆	mm	2215	2215	2215	2215
4.8		Altezza sedile operatore	h ₇	mm	1230	1230	1230	1230
4.12		Altezza gancio di traino	h ₁₀	mm	460	460	460	460
4.19		Lunghezza totale	l ₁	mm	3280	3280	3440	3653
4.20		Lunghezza forche escluse	l ₂	mm	2280	2280	2440	2453
4.21		Larghezza totale	b ₁	mm	1195	1195	1195	1195
4.22		Dimensioni forche	s/e/l	mm	40/100/1000	40/100/1000	40/100/1000	45/100/1200
4.23		Piastra portaforche secondo norma DIN 15 173, classe/tipo A, B			IIA	IIA	IIA	IIA
4.24		Larghezza piastra portaforche	b ₃	mm	1070	1070	1070	1070
4.31		Altezza da terra, a carico, sotto il montante	m ₁	mm	95	95	95	95
4.32		Altezza da terra al centro interasse	m ₂	mm	132	132	132	132
4.33		Larghezza corridoio di lavoro con pallet 1000x1200 trasversale	A ₃₁	mm	3646	3646	3796	3809
4.34	Larghezza corridoio di lavoro con pallet 800x1200 longitudinale	A ₃₁	mm	3845	3845	3995	4008	
4.35	Raggio di sterzo	W ₃	mm	2025	2025	2175	2175	
4.36	Minimo raggio interno di curva	b ₁₃	mm	529	529	545	545	
Prestazioni	5.1	Velocità di marcia con/senza carico, Standard Alte prestazioni		km/h	16/16 19/20	16/16 19/20	16/16 19/20	16/16 19/20
	5.2	Velocità di sollevamento con/senza carico, Standard Alte prestazioni		m/s	0,43/0,60 0,46/0,63	0,38/0,60 0,46/0,63	0,38/0,60 0,46/0,63	N.D. 0,40/0,55
	5.3	Velocità di abbassamento con/senza carico		m/s	0,56/0,45	0,56/0,45	0,56/0,45	0,56/0,45
	5.5	Sforzo di trazione con/senza carico, Standard Alte prestazioni		N	8000 10000	8000 10000	8000 10000	8000 10000
	5.6	Massimo sforzo di trazione con/senza carico, Standard Alte prestazioni		N	18000 20000	18000 20000	18000 20000	18000 20000
	5.7	Pendenza superabile con/senza carico, Standard Alte prestazioni		%	16/26 23/29	14/24 20/29	13/21 19/29	13/20 18/29
	5.8	Massima pendenza superabile con/senza carico, Standard Alte prestazioni		%	26/29 31/29	20/29 25/29	20/29 25/29	20/29 25/29
	5.9	Tempo di accelerazione, con/senza carico, Standard Alte prestazioni		s	4,8/4,5 4,4/4,2	5,0/4,7 4,5/4,2	5,0/4,7 4,6/4,2	5,0/4,7 4,6/4,2
	5.10	Freno di servizio			Meccanico/idraulico	Meccanico/idraulico	Meccanico/idraulico	Meccanico/idraulico
	Motori	6.1	Motore trazione, inserzione S2 60min, Standard Alte prestazioni		kW	16,1 21,4	16,1 21,4	16,1 21,4
6.2		Motore di sollevamento, inserzione S3 15%, Standard Alte prestazioni		kW	17,3 16,7	17,3 16,7	17,3 16,7	N.D. 16,7
6.3		Batteria secondo DIN 43531/35/36 A,B,C, no			DIN 43536 A	DIN 43536 A	DIN 43536 A	DIN 43536 A
6.4		Tensione batteria, capacità nominale K ₅		V/Ah	80/500	80/560	80/700	80/700
6.5		Peso batteria		kg	1210	1558	1863	1863
6.6		Consumo energetico secondo EN16796:2016, Standard Alte prestazioni		kWh/h	5,8 5,4	6,3 5,8	6,4 5,9	N.D. 6,3
Varie	8.1	Controllo trazione			AC	AC	AC	AC
	8.2	Pressione di esercizio per attrezzature supplementari		bar	160	160	160	160
	8.3	Quantità di olio per attrezzature supplementari		l/min	40	40	40	40
	8.4	Livello di rumorosità all'orecchio dell'operatore secondo la norma EN 12053		dB(A)	64,9	64,9	64,9	64,9

Tutti i dati sono basati sulla configurazione in tabella. Altre configurazioni possono dare valori diversi. I prodotti e le specifiche tecniche possono subire modifiche senza preavviso.

Specifiche del montante e portate residue

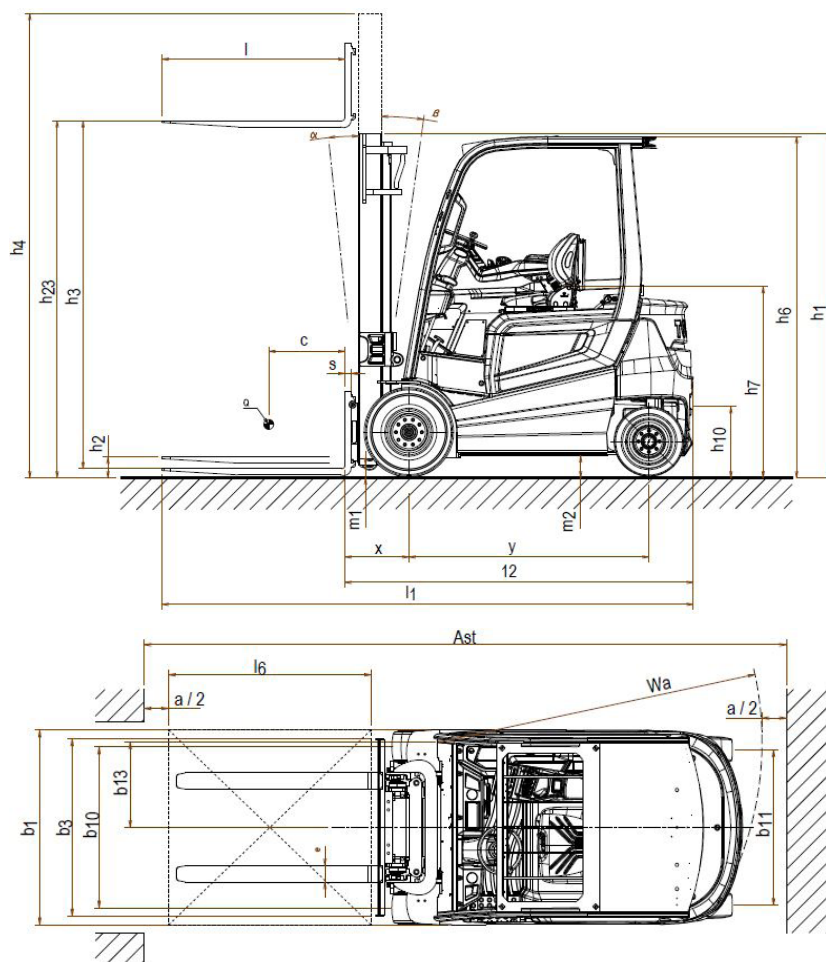
Modello			V					FV				FW				FSV					FSW						
9FBM(K)20, 25T	Altezza sollevamento	h_{23}	3040	3340	3740	4040	4540	3040	3340	3740	4040	3040	3340	3740	4040	4340	4740	5040	5540	6040	6540	4340	4740	5040	5540	6040	6540
	Sollevamento forche	h_3	3000	3300	3700	4000	4500	3000	3300	3700	4000	3000	3300	3700	4000	4300	4700	5000	5500	6000	6500	4350	4700	5000	5500	6000	6500
	Ingombro minimo	h_1	2135	2235	2585	2835	3085	2135	2235	2585	2835	2105	2235	2505	2655	2135	2235	2395	2585	2835	3085	2105	2205	2305	2505	2655	2855
	Ingombro massimo ¹⁾	h_4	3679	3979	4395	4795	5295	3674	3974	4374	4674	3605	3905	4305	4605	4974	5374	5674	6174	6674	7174	4955	5305	5605	6105	6605	7105
	Ingombro massimo ²⁾	h_4	4220	4520	4920	5220	5720	4289	4589	4989	5289	4220	4520	4920	5220	5589	5989	6289	6789	7289	7789	5570	5920	6220	6720	7220	7720
	Alzata libera	h_2	120	120	120	120	120	1501	1601	1951	2201	1500	1630	1900	2050	1461	1561	1721	1911	2161	2411	1500	1600	1700	1900	2050	2250
	Alzata libera	h_2	120	120	120	120	120	886	986	1336	1586	925	1055	1325	1475	886	986	1146	1336	1586	1836	925	1025	1125	1325	1475	1675
9FBH25T	Altezza sollevamento	h_{23}	3045	3345	3745	4045	4545	3045	3345	3745	4045	3045	3345	3745	4045	4345	4735	5045	5545	6045	6545	4395	4745	5045	5545	6045	6545
	Sollevamento forche	h_3	3000	3300	3700	4000	4500	3000	3300	3700	4000	3000	3300	3700	4000	4300	4690	5000	5500	6000	6500	4350	4700	5000	5500	6000	6500
	Ingombro minimo	h_1	2205	2355	2555	2755	3055	2135	2255	2585	2835	2205	2355	2550	2755	2135	2235	2395	2585	2835	3085	2205	2305	2405	2555	2755	2955
	Ingombro massimo ¹⁾	h_4	3650	3950	4350	4715	5265	3730	4030	4430	4730	3655	3955	4355	4655	4930	5320	5630	6130	6630	7130	5000	5350	5650	6150	6650	7150
	Ingombro massimo ²⁾	h_4	4215	4515	4915	5215	5715	4295	4595	4995	5295	4220	4520	4920	5220	5495	5885	6195	6695	7195	7695	5565	5915	6215	6715	7215	7715
	Alzata libera	h_2	125	125	125	125	125	1405	1525	1855	2105	1565	1715	1915	2115	1505	1605	1765	1955	2205	2455	1555	1655	1755	1905	2105	2305
	Alzata libera	h_2	125	125	125	125	125	885	1005	1335	1585	1030	1180	1380	1580	985	1085	1245	1435	1685	1935	1035	1135	1235	1385	1585	1785

1) Senza griglia reggicarico.

2) Con griglia reggicarico (opzionale); l'altezza della griglia reggicarico è di 1220 mm.

Gommatura superelastica			V					FV				FW				FSV					FSW						
9FBMK20T	Angolo di brandeggio, AV.	deg	4,25	4,25	4,25	4,25	4,25	4,25	4,25	4,25	4,25	4,25	4,25	4,25	4,25	4,25	4,25	4,25	4,25	4,25	4,25	4,25	4,25	4,25	4,25	4,25	4,25
	Angolo di brandeggio, IND. ¹⁾	deg	8	8	8	8	6	8	8	8	8	8	8	8	8	6	6	6	6	6	6	6	6	6	6	6	6
	Portata a baricentro 500 mm	kg	2000	2000	2000	2000	2000	2000	2000	2000	2000	2000	2000	2000	2000	2000	2000	2000	1950	1950	1850	2000	2000	2000	1950	1950	1850
9FBMK25T	Angolo di brandeggio, AV.	deg	4,25	4,25	4,25	4,25	4,25	4,25	4,25	4,25	4,25	4,25	4,25	4,25	4,25	4,25	4,25	4,25	4,25	4,25	4,25	4,25	4,25	4,25	4,25	4,25	4,25
	Angolo di brandeggio, IND. ¹⁾	deg	8	8	8	8	6	8	8	8	8	8	8	8	8	6	6	6	6	6	6	6	6	6	6	6	6
	Portata a baricentro 500 mm	kg	2500	2500	2500	2500	2500	2500	2500	2500	2500	2500	2500	2500	2500	2500	2450	2400	2300	2200	2000	2500	2450	2400	2300	2200	2000
9FBH25T	Angolo di brandeggio, AV.	deg	4,25	4,25	4,25	4,25	4,25	4,25	4,25	4,25	4,25	4,25	4,25	4,25	4,25	4,25	4,25	4,25	4,25	4,25	4,25	4,25	4,25	4,25	4,25	4,25	4,25
	Angolo di brandeggio, IND. ¹⁾	deg	8	8	8	8	6	8	8	8	8	8	8	8	8	6	6	6	6	6	6	6	6	6	6	6	6
	Portata a baricentro 500 mm	kg	2500	2500	2500	2500	2500	2500	2500	2500	2500	2500	2500	2500	2500	2500	2500	2500	2500	2450	2180	2500	2500	2500	2500	2500	2180
9FBH25T	Angolo di brandeggio, AV.	deg	4,25	4,25	4,25	4,25	4,25	4,25	4,25	4,25	4,25	4,25	4,25	4,25	4,25	4,25	4,25	4,25	4,25	4,25	4,25	4,25	4,25	4,25	4,25	4,25	4,25
	Angolo di brandeggio, IND. ¹⁾	deg	8	8	8	8	6	8	8	8	8	8	8	8	8	6	6	6	6	6	6	6	6	6	6	6	6
	Portata a baricentro 600 mm	kg	2500	2500	2500	2500	2500	2500	2500	2500	2500	2500	2500	2500	2500	2500	2500	2500	2450	2370	2300	2500	2500	2500	2450	2370	2300

1) L'angolo di brandeggio indietro è di 6 gradi sui carrelli con cabina o parabrezza



Carrelli Elevatori Elettrici 3.0 - 3.5 t

Caratteristiche tecniche principali					9FBMK30T	9FBM30T	9FBH30T	9FBM35T
Caratteristiche	1,1	Costruttore			Toyota	Toyota	Toyota	Toyota
	1,2	Modello			9FBMK30T	9FBM30T	9FBH30T	9FBM35T
	1,3	Alimentazione			Elettrico	Elettrico	Elettrico	Elettrico
	1,4	Tipo di guida			Seduto	Seduto	Seduto	Seduto
	1,5	Portata nominale	Q	kg	3000	3000	3000	3500
	1,6	Baricentro del carico	c	mm	500	500	600	500
	1,8	Distanza del carico	x	mm	440	440	440	440
	1,9	Interasse ruote	y	mm	1575	1735	1735	1735
	Pesi	2,1	Peso del carrello		kg	5335	5365	5651
2,2		Reazione sugli assali a carico ant./post.		kg	7287 / 1048	7340 / 1025	7491 / 1160	8106 / 1115
2,3		Reazione sugli assali a vuoto ant./post.		kg	2496 / 2839	2714 / 2651	2705 / 2946	2709 / 3012
Ruote	3,1	Ruote: Cu=Cushion, SE= Superelastiche, PN= Pneumatiche, TW=Gemellate			SE	SE	SE	SE
	3,2	Dimensioni ruota - anteriore (SE)			23 x 10 -12	23 x 10 -12	23 x 10 -12	315/45-12
	3,3	Dimensioni ruota - posteriore (SE)			18x7-8	18x7-8	200/50-10	200/50-10
	3,5	Ruote, numero anteriore/posteriore (x = ruote trazione)			2x/2	2x/2	2x/2	2x/2
	3,6	Larghezza carreggiata - anteriore	b ₁₀	mm	946	946	946	1009
	3,7	Larghezza carreggiata - posteriore	b ₁₁	mm	940	940	962	962
	Dimensioni	4,1	Brandeggio, avanti/indietro	α/β	deg	4,25/8	4,25/8	4,25/8
4,2		Ingombro minimo	h ₁	mm	2395	2395	2355	2395
4,3		Alzata libera	h ₂	mm	125	125	125	125
4,4		Sollevamento forche	h ₃	mm	3300	3300	3300	3300
		Altezza sollevamento	h ₂₃	mm	3345	3345	3345	3345
4,5		Altezza, montante sollevato al massimo	h ₄	mm	4035	4035	3950	4035
4,7		Altezza del tetto di protezione	h ₆	mm	2215	2215	2215	2215
4,8		Altezza sedile operatore	h ₇	mm	1230	1230	1230	1230
4,12		Altezza gancio di traino	h ₁₀	mm	460	460	460	460
4,19		Lunghezza totale	l ₁	mm	3328	3460	3681	3488
4,20		Lunghezza forche escluse	l ₂	mm	2328	2460	2481	2488
4,21		Larghezza totale	b ₁	mm	1195	1195	1195	1299
4,22		Dimensioni forche	s/e/l	mm	45/100/1000	45/100/1000	45/125/1200	45/125/1000
4,23		Piastra portaforche secondo norma DIN 15 173, classe/tipo A, B			IIIA	IIIA	IIIA	IIIA
4,24		Larghezza piastra portaforche	b ₃	mm	1070	1070	1070	1070
4,31		Altezza da terra, a carico, sotto il montante	m ₁	mm	95	95	95	95
4,32		Altezza da terra al centro interasse	m ₂	mm	132	132	132	132
4,33	Larghezza corridoio di lavoro con pallet 1000x1200 trasversale	A _{st}	mm	3679	3816	3834	3841	
4,34	Larghezza corridoio di lavoro con pallet 800x1200 longitudinale	A _{st}	mm	3878	4015	4033	4040	
4,35	Raggio di sterzo	W _a	mm	2038	2175	2200	2200	
4,36	Minimo raggio interno di curva	b ₁₃	mm	529	545	545	545	
Prestazioni	5,1	Velocità di marcia con/senza carico, Standard Alte prestazioni		km/h	16/16 19/20	16/16 19/20	16/16 19/20	16/16 19/20
	5,2	Velocità di sollevamento con/senza carico, Standard Alte prestazioni		m/s	0,34/0,52 0,40/0,55	0,34/0,52 0,40/0,55	N.D. 0,40/0,55	N.D. 0,37/0,55
	5,3	Velocità di abbassamento con/senza carico		m/s	0,56/0,45	0,56/0,45	0,56/0,45	0,56/0,45
	5,5	Sforzo di trazione con/senza carico, Standard Alte prestazioni		N	8000 10000	8000 10000	8000 10000	8000 10000
	5,6	Massimo sforzo di trazione con/senza carico, Standard Alte prestazioni		N	18000 20000	18000 20000	18000 20000	18000 20000
	5,7	Pendenza superabile con/senza carico, Standard Alte prestazioni		%	12/20 17/29	12/20 17/29	11/19 16/27	10/18 15/26
	5,8	Massima pendenza superabile con/senza carico, Standard Alte prestazioni		%	19/29 23/29	19/29 23/29	18/29 23/29	17/29 20/29
	5,9	Tempo di accelerazione, con/senza carico, Standard Alte prestazioni		s	5,2/4,8 4,7/4,2	5,2/4,8 4,8/4,2	5,3/4,9 4,8/4,3	5,3/5,0 4,9/4,3
	5,10	Freno di servizio			Meccanico/Idraulico	Meccanico/Idraulico	Meccanico/Idraulico	Meccanico/Idraulico
	Motori	6,1	Motore trazione, inserzione S2 60min, Standard Alte prestazioni		kW	16,1 21,4	16,1 21,4	16,1 21,4
6,2		Motore di sollevamento, inserzione S3 15%, Standard Alte prestazioni		kW	17,3 16,7	17,3 16,7	N.D. 16,7	N.D. 16,7
6,3		Batteria secondo DIN 43531/35/36 A,B,C, no			DIN 43536 A	DIN 43536 A	DIN 43536 A	DIN 43536 A
6,4		Tensione batteria, capacità nominale K _s		V/Ah	80/560	80/700	80/700	80/700
6,5		Peso batteria		kg	1558	1863	1863	1863
6,6		Consumo energetico secondo EN16796:2016, Standard Alte prestazioni		kWh/h	7,2 6,7	7,2 6,7	N.D. 7,2	N.D. 7,6
Varie	8,1	Controllo trazione			AC	AC	AC	AC
	8,2	Pressione di esercizio per attrezzature supplementari		bar	160	160	160	160
	8,3	Quantità di olio per attrezzature supplementari		l/min	40	40	40	40
	8,4	Livello di rumorosità all'orecchio dell'operatore secondo la norma EN 12053		dB(A)	64,9	64,9	64,9	64,9

Tutti i dati sono basati sulla configurazione in tabella. Altre configurazioni possono dare valori diversi.

I prodotti e le specifiche tecniche possono subire modifiche senza preavviso.

Le prestazioni e le dimensioni del carrello sono nominali e soggette a tolleranze.

Specifiche del montante e portate residue

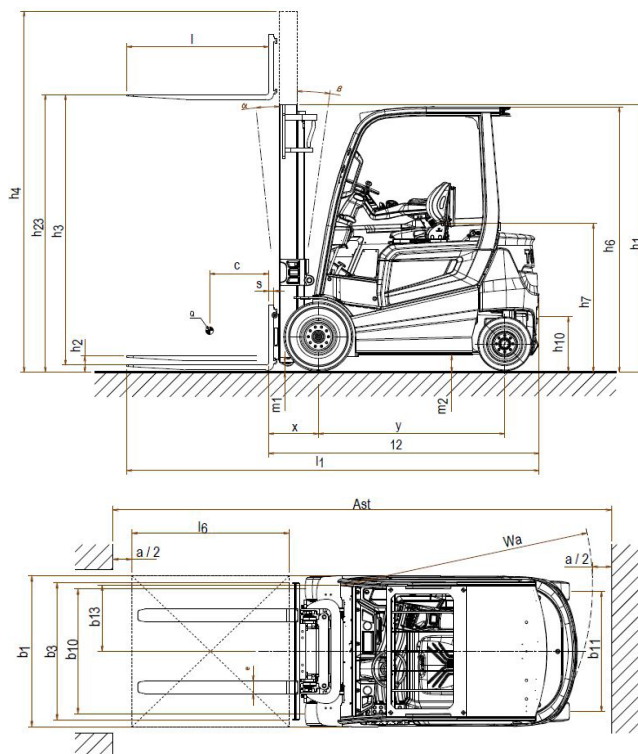
Modello			V					FV				FW				FSV					FSW						
9FBM(K)30T	Altezza sollevamento	h_{23}	3005	3345	3745	4045	4545	3045	3345	3745	4045	3045	3345	3745	4045	4345	4765	5045	5545	6045	6545	4395	4745	5045	5545	6045	6545
	Sollevamento forche	h_3	2960	3300	3700	4000	4500	3000	3300	3700	4000	3000	3300	3700	4000	4300	4690	5000	5500	6000	6500	4350	4700	5000	5500	6000	6500
	Ingombro minimo	h_1	2215	2395	2585	2835	3085	2135	2255	2585	2835	2205	2355	2550	2755	2135	2235	2395	2585	2835	3085	2205	2305	2405	2555	2755	2955
	Ingombro massimo ¹⁾	h_4	3695	4035	4435	4795	5295	3730	4030	4430	4730	3655	3955	4355	4655	4930	5320	5630	6130	6630	7130	5000	5350	5650	6150	6650	7150
	Ingombro massimo ²⁾	h_4	4260	4560	4960	5260	5760	4295	4595	4995	5295	4220	4520	4920	5220	5495	5885	6195	6695	7195	7695	5565	5915	6215	6715	7215	7715
	Alzata libera	h_2	125	125	125	125	125	1405	1525	1855	2105	1565	1715	1915	2115	1505	1605	1765	1955	2205	2455	1555	1655	1755	1905	2105	2305
	Alzata libera	h_2	125	125	125	125	125	885	1005	1335	1585	1030	1180	1380	1580	985	1085	1245	1435	1685	1935	1035	1135	1235	1385	1585	1785
9FBH30T	Altezza sollevamento	h_{23}	3045	3345	3745	4045	4545	3045	3345	3745	4045	3045	3345	3745	4045	4345	4735	5045	5545	6045	6545	4395	4745	5045	5545	6045	6545
	Sollevamento forche	h_3	3000	3300	3700	4000	4500	3000	3300	3700	4000	3000	3300	3700	4000	4300	4700	5000	5500	6000	6500	4350	4700	5000	5500	6000	6500
	Ingombro minimo	h_1	2205	2355	2555	2755	3055	2215	2395	2835	3085	2205	2355	2550	2755	2215	2395	2585	2835	3085	3335	2205	2305	2405	2555	2755	2955
	Ingombro massimo ¹⁾	h_4	3650	3950	4350	4715	5265	3730	4030	4430	4730	3655	3955	4355	4655	5030	5430	5730	6230	6730	7230	5000	5350	5650	6150	6650	7150
	Ingombro massimo ²⁾	h_4	4215	4515	4915	5215	5715	4295	4595	4995	5295	4220	4520	4920	5220	5595	5995	6295	6795	7295	7795	5565	5915	6215	6715	7215	7715
	Alzata libera	h_2	125	125	125	125	125	1485	1665	2105	2355	1565	1715	1915	2115	1485	1665	1855	2105	2355	2605	1555	1655	1755	1905	2105	2305
	Alzata libera	h_2	125	125	125	125	125	965	1145	1585	1835	1030	1180	1380	1580	965	1145	1335	1585	1835	2085	1035	1135	1235	1385	1585	1785
9FBM35T	Altezza sollevamento	h_{23}	3005	3345	3745	4045	4545	3045	3345	3745	4045	3045	3345	3745	4045	4345	4745	5045	5545	6045	6545	4395	4745	5045	5545	6045	6545
	Sollevamento forche	h_3	2960	3300	3700	4000	4500	3000	3300	3700	4000	3000	3300	3700	4000	4300	4700	5000	5500	6000	6500	4350	4700	5000	5500	6000	6500
	Ingombro minimo	h_1	2215	2395	2585	2835	3085	2215	2395	2835	3085	2205	2355	2550	2755	2215	2395	2585	2835	3085	3335	2205	2305	2405	2555	2755	2955
	Ingombro massimo ¹⁾	h_4	3695	4035	4435	4795	5295	3730	4030	4430	4730	3655	3955	4355	4655	5030	5430	5730	6230	6730	7230	5000	5350	5650	6150	6650	7150
	Ingombro massimo ²⁾	h_4	4260	4560	4960	5260	5760	4295	4595	4995	5295	4220	4520	4920	5220	5595	5995	6295	6795	7295	7795	5565	5915	6215	6715	7215	7715
	Alzata libera	h_2	125	125	125	125	125	1485	1665	2105	2355	1565	1715	1915	2115	1485	1665	1855	2105	2355	2605	1555	1655	1755	1905	2105	2305
	Alzata libera	h_2	125	125	125	125	125	965	1145	1585	1835	1030	1180	1380	1580	965	1145	1335	1585	1835	2085	1035	1135	1235	1385	1585	1785

1) Senza griglia reggicarico.

2) Con griglia reggicarico (opzionale); l'altezza della griglia reggicarico è di 1220 mm.

Gommatura superelastica			V					FV				FW				FSV					FSW						
9FBM(K)30T	Angolo di brandeggio, AV.	deg	4,25	4,25	4,25	4,25	4,25	4,25	4,25	4,25	4,25	4,25	4,25	4,25	4,25	4,25	4,25	4,25	4,25	4,25	4,25	4,25	4,25	4,25	4,25	4,25	4,25
	Angolo di brandeggio, IND. ¹⁾	deg	8	8	8	8	6	8	8	8	8	8	8	8	8	6	6	6	6	6	6	6	6	6	6	6	6
	Portata a baricentro 500 mm	kg	3000	3000	3000	3000	3000	3000	3000	3000	3000	3000	3000	3000	3000	3000	2950	2880	2700	2550	2340	3000	2950	2880	2700	2550	2340
9FBM30T	Angolo di brandeggio, AV.	deg	4,25	4,25	4,25	4,25	4,25	4,25	4,25	4,25	4,25	4,25	4,25	4,25	4,25	4,25	4,25	4,25	4,25	4,25	4,25	4,25	4,25	4,25	4,25	4,25	4,25
	Angolo di brandeggio, IND. ¹⁾	deg	8	8	8	8	6	8	8	8	8	8	8	8	8	6	6	6	6	6	6	6	6	6	6	6	6
	Portata a baricentro 500 mm	kg	3000	3000	3000	3000	3000	3000	3000	3000	3000	3000	3000	3000	3000	3000	2950	2880	2750	2650	2550	3000	2950	2880	2750	2650	2550
9FBH30T	Angolo di brandeggio, AV.	deg	4,25	4,25	4,25	4,25	4,25	4,25	4,25	4,25	4,25	4,25	4,25	4,25	4,25	4,25	4,25	4,25	4,25	4,25	4,25	4,25	4,25	4,25	4,25	4,25	4,25
	Angolo di brandeggio, IND. ¹⁾	deg	8	8	8	8	6	8	8	8	8	8	8	8	8	6	6	6	6	6	6	6	6	6	6	6	6
	Portata a baricentro 600 mm	kg	3000	3000	3000	3000	3000	3000	3000	3000	3000	3000	3000	3000	3000	3000	3000	3000	2950	2850	2730	3000	2950	2880	2950	2850	2750
9FBM35T	Angolo di brandeggio, AV.	deg	4,25	4,25	4,25	4,25	4,25	4,25	4,25	4,25	4,25	4,25	4,25	4,25	4,25	4,25	4,25	4,25	4,25	4,25	4,25	4,25	4,25	4,25	4,25	4,25	4,25
	Angolo di brandeggio, IND. ¹⁾	deg	8	8	8	8	6	8	8	8	8	8	8	8	8	6	6	6	6	6	6	6	6	6	6	6	6
	Portata a baricentro 500 mm	kg	3500	3500	3500	3500	3500	3500	3500	3500	3500	3500	3500	3500	3500	3500	3500	3440	3320	2880	2750	3500	3500	3440	3320	2880	2750

1) L'angolo di brandeggio indietro è di 6 gradi sui carrelli con cabina o parabrezza



Equipaggiamento standard:

- Toyota SAS (sistema di stabilità attiva)
- Sistema di alimentazione Toyota AC
- Toyota ORS (Sedile con sistema di ritenuta)
- Toyota OPS (Operator Presence Sensing)
- Minileve idrauliche montate sul sedile
- Montante a grande visibilità (V: 3300 mm)
- Lunghezza forche ([Lunghezza: 1000 mm (9FBM(K)20-35T); 1200 mm (9FBH25-30T)
- Piastra portaforche [Larghezza: 1070 mm)
- Sistema idraulico a 3 vie
- Freno di stazionamento automatico
- Freni a disco a bagno d'olio
- Pedale freno largo
- Gommatura superelastica
- Posto guida flottante
- Servosterzo completamente idraulico
- Display multifunzione
- Colonna sterzo con memoria di inclinazione
- Pulsante di emergenza sul bracciolo
- Maniglia di salita
- Valvola antishock a fine discesa

