

Carrelli Elevatori Termici 3.5 - 8.0 t

TONERO



Carrelli Elevatori Termici 3.5 - 4.0 t

Caratteristiche tecniche principali					40-8FD35N	8FG35N	40-8FD40N	8FG40N
Caratteristiche	1.1	Costruttore			TOYOTA	TOYOTA	TOYOTA	TOYOTA
	1.2	Modello			40-8FD35N	8FG35N	40-8FD40N	8FG40N
	1.3	Alimentazione			Diesel	LPG	Diesel	LPG
	1.4	Tipo di guida			Seduto	Seduto	Seduto	Seduto
	1.5	Capacità/portata nominale	Q	kg	4000 (3500)	4000 (3500)	4500 (4000)	4500 (4000)
	1.6	Baricentro del carico	c	mm	500 (600)	500 (600)	500 (600)	500 (600)
	1.8	Distanza del carico	x	mm	505	505	505	505
	1.9	Interasse ruote	y	mm	1900	1900	1900	1900
	Pesi	2.1	Peso del carrello		kg	5780	5700	6150
2.2		Reazione sugli assali a carico ant./post.		kg	8110/1170	8090/1110	8830/1320	8810/1260
2.3		Reazione sugli assali a vuoto ant./post.		kg	2570/3210	2550/3150	2500/3650	2480/3590
Ruote	3.1	Ruote			P	P	P	P
	3.2	Dimensioni ruota - anteriore			250-15-20PR	250-15-20PR	250-15-20PR	250-15-20PR
	3.3	Dimensioni ruota - posteriore			7.00-12-14PR	7.00-12-14PR	7.00-12-14PR	7.00-12-14PR
	3.5	Ruote, numero anteriore/posteriore (x = ruote trazione)			2/2	2/2	2/2	2/2
	3.6	Larghezza carreggiata - anteriore	b ₁₀	mm	1115	1115	1115	1115
	3.7	Larghezza carreggiata - posteriore	b ₁₁	mm	1100	1100	1100	1100
	Dimensioni	4.1	Brandeggio, indietro/avanti	α/β	deg	6/12	6/12	6/12
4.2		Altezza, montante chiuso	h ₁	mm	2110	2110	2110	2110
4.3		Alzata libera	h ₂	mm	110	110	110	110
4.4		Sollevamento forche	h ₃	mm	2950	2950	2950	2950
		Altezza di sollevamento	h ₂₃	mm	3000	3000	3000	3000
4.5		Altezza del montante sollevato al massimo	h ₄	mm	4270	4270	4270	4270
4.7		Altezza del tetto di protezione ¹⁾	h ₆	mm	2285 *	2285 *	2285 *	2285 *
4.8		Altezza sedile conducente	h ₇	mm	1128	1128	1128	1128
4.12		Altezza gancio di traino	h ₁₀	mm	420	420	420	420
4.19		Lunghezza totale	l ₁	mm	3925	3925	3980	3980
4.20		Lunghezza forche escluse	l ₂	mm	2925	2925	2980	2980
4.21		Larghezza totale	b ₁	mm	1350	1350	1350	1350
4.22		Dimensioni forche	s/e/l	mm	50/150/1000	50/150/1000	50/150/1000	50/150/1000
4.23		Piastra portaforche secondo norma DIN 15173, classe/tipo A,B			IIIA	IIIA	IIIA	IIIA
4.24		Larghezza piastra portaforche	b ₃	mm	1170	1170	1170	1170
4.31		Altezza da terra, a carico, sotto il montante	m ₁	mm	120	120	120	120
4.32		Altezza da terra al centro interasse	m ₂	mm	200	200	200	200
4.33	Larghezza corridoio di lavoro con pallet 1000x1200 trasversale	A _{st}	mm	4315	4315	4365	4365	
4.34	Larghezza corridoio di lavoro con pallet 800x1200 longitudinale	A _{st}	Mm	4515	4515	4565	4565	
4.35	Raggio di sterzo	W _a	mm	2610	2610	2660	2660	
4.36	Minimo raggio interno di curva	b ₁₃	mm	940	940	990	990	
Prestazioni	5.1	Velocità di marcia con/senza carico		km/h	23/24	23/24	23/24	23/24
	5.2	Velocità di sollevamento con/senza carico		m/s	0,56/0,57	0,56/0,57	0,56/0,57	0,56/0,57
	5.3	Velocità di abbassamento con/senza carico		m/s	0,53/0,48	0,53/0,48	0,53/0,48	0,53/0,48
	5.6	Massimo sforzo di trazione con/senza carico		N	37400/13500	37000/13400	37000/13000	36000/13000
	5.7	Pendenza superabile con/senza carico		%	35	34	30	32
	5.8	Massima pendenza superabile con/senza carico		%	45/24	43/24	40/21	42/21
	5.10	Freno di servizio			Idraulico	Idraulico	Idraulico	Idraulico
Motori	7.1	Costruttore motore/tipo			TOYOTA 1KD	TOYOTA 1FS	TOYOTA 1KD	TOYOTA 1FS
	7.2	Potenza motore ISO 1585		kW	55 (V)	55 (V)	55 (V)	55 (V)
	7.3	Giri motore		1/min	2200	2350	2200	2350
	7.4	No. cilindri/cilindrata		cm ³	4/2982	4/3685	4/2982	4/3685
	7.5a	Acc. consumo carburante secondo norma EN16796		l/h	3,8	—	4,1	—
	7.5b	Acc. consumo carburante secondo norma EN16796		kg/h	—	3,7	—	4,0
Varie	8.2	Pressione di esercizio per attrezzature supplementari		bar	185	185	185	185
	8.3	Quantità di olio per attrezzature supplementari		l/min	128	128	128	128
	8.4	Livello di rumorosità all'orecchio dell'operatore		dB(A)	77	80	77	80

* Disponibile altezza protezione conducente per container (2210 mm).

Le prestazioni e le dimensioni del carrello sono nominali e soggette a tolleranze.
I prodotti e le specifiche tecniche Toyota possono subire modifiche senza preavviso.

Specifiche del montante e portate residue

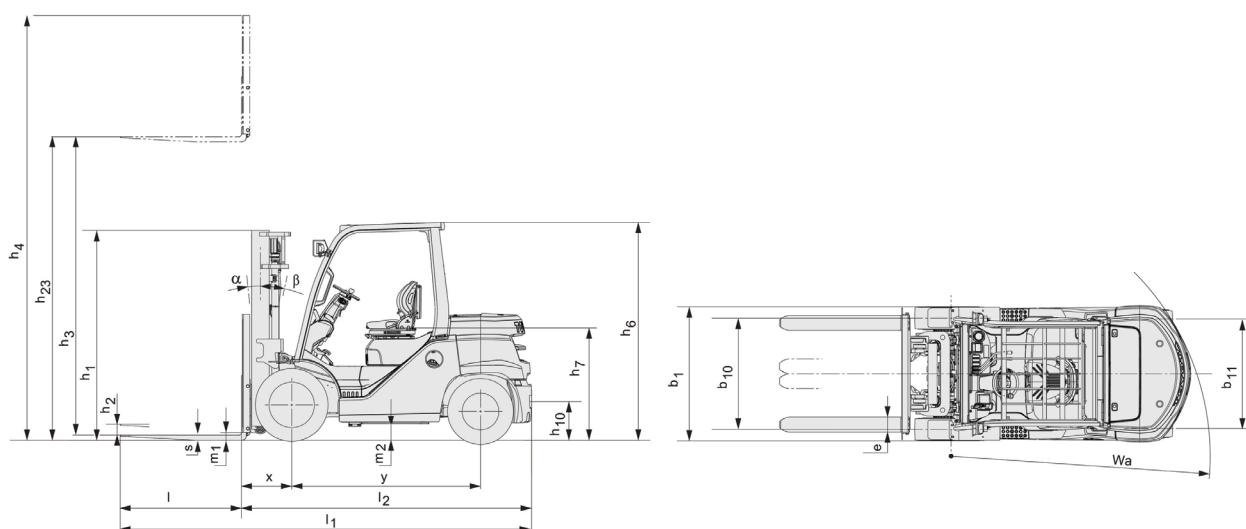
Modello			V					FV					FSV							
8FG/D35,40N	Altezza sollevamento	h_{23}	3000	3300	3700	4000	4500	5000	3000	3300	3500	3700	4000	4000	4300	4500	4700	5000	5500	6000
	Sollevamento forche	h_3	2950	3250	3650	3950	4450	4950	2950	3250	3450	3650	3950	3950	4250	4450	4650	4950	5450	5950
	Ingombro minimo	h_1	2110	2290	2490	2740	2990	3240	2110	2290	2390	2490	2740	2110	2160	2225	2290	2390	2540	2740
	Ingombro massimo ¹⁾	h_4	3850	4150	4550	4850	5350	5850	3880	4180	4380	4580	4880	4880	5180	5380	5580	5880	6380	6880
	Ingombro massimo ²⁾	h_4	4270	4570	4970	5270	5770	6270	4270	4570	4770	4970	5270	5270	5570	5770	5970	6270	6770	7270
	Alzata libera	h_2	110	110	110	110	110	110	1280	1460	1560	1660	1910	1280	1330	1395	1460	1560	1710	1910
	Alzata libera	h_2	110	110	110	110	110	110	890	1070	1170	1270	1520	890	940	1005	1070	1170	1320	1520

1) Senza griglia reggi-carico.

2) Con griglia reggi-carico; Altezza della griglia reggi-carico standard è 1220 mm.

Ruote singole			V					FV					FSV							
8FG/D35N	Angolo di brandeggio, AV.	deg	6	6	6	6	6	6	6	6	6	6	6	6	6	6	6	6	6	6
	Angolo di brandeggio, IND.	deg	12	12	12	12	12	6	12	12	12	12	12	6	6	6	6	6	6	6
	Portata a baricentro 500 mm	kg	4000	4000	4000	4000	4000	3800	4000	4000	4000	4000	4000	4000	3800	3700	3700	3600	3000	2200
	Portata a baricentro 600 mm	kg	3500	3500	3500	3500	3500	3500	3500	3500	3500	3500	3500	3500	3500	3500	3500	3400	2800	2100
8FG/D40N	Angolo di brandeggio, AV.	deg	6	6	6	6	6	6	6	6	6	6	6	6	6	6	6	6	6	6
	Angolo di brandeggio, IND.	deg	12	12	12	12	6	6	12	12	12	12	12	6	6	6	6	6	6	6
	Portata a baricentro 500 mm	kg	4500	4500	4500	4500	4500	4200	4500	4500	4500	4500	4500	4500	4500	4500	4500	4400	3500	2700
	Portata a baricentro 600 mm	kg	4000	4000	4000	4000	4000	4000	4000	4000	4000	4000	4000	4000	4000	4000	4000	4000	3500	2700

Ruote gemellate			V					FV					FSV							
8FG/D35N	Angolo di brandeggio, AV.	deg	6	6	6	6	6	6	6	6	6	6	6	6	6	6	6	6	6	6
	Angolo di brandeggio, IND.	deg	12	12	12	12	12	12	12	12	12	12	12	6	6	6	6	6	6	6
	Portata a baricentro 500 mm	kg	4000	4000	4000	4000	4000	3800	4000	4000	4000	4000	4000	4000	3800	3700	3700	3600	3500	3400
	Portata a baricentro 600 mm	kg	3500	3500	3500	3500	3500	3500	3500	3500	3500	3500	3500	3500	3500	3500	3500	3400	3300	3200
8FG/D40N	Angolo di brandeggio, AV.	deg	6	6	6	6	6	6	6	6	6	6	6	6	6	6	6	6	6	6
	Angolo di brandeggio, IND.	deg	12	12	12	12	12	12	12	12	12	12	12	6	6	6	6	6	6	6
	Portata a baricentro 500 mm	kg	4500	4500	4500	4500	4500	4400	4500	4500	4500	4500	4500	4500	4500	4500	4500	4400	4200	3300
	Portata a baricentro 600 mm	kg	4000	4000	4000	4000	4000	4000	4000	4000	4000	4000	4000	4000	4000	4000	4000	4000	4000	3300



Carrelli Elevatori Termici 4.5 - 5.0 t

Caratteristiche tecniche principali					40-8FD45N	8FG45N	40-8FD50N	8FG50N
Caratteristiche	1.1	Costruttore			TOYOTA	TOYOTA	TOYOTA	TOYOTA
	1.2	Modello			40-8FD45N	8FG45N	40-8FD50N	8FG50N
	1.3	Alimentazione			Diesel	LPG	Diesel	LPG
	1.4	Tipo di guida			Seduto	Seduto	Seduto	Seduto
	1.5	Capacità/portata nominale	Q	kg	4990 (4500)	4990 (4500)	5000	5000
	1.6	Baricentro del carico	c	mm	500 (600)	500 (600)	600	600
	1.8	Distanza del carico	x	mm	545	545	555	555
	1.9	Interasse ruote	y	mm	2000	2000	2000	2000
	Pesi	2.1	Peso del carrello		kg	6690	6610	7220
2.2		Reazione sugli assali a carico ant./post.		kg	9920/1270	9900/1210	10910/1310	10880/1260
2.3		Reazione sugli assali a vuoto ant./post.		kg	2850/3840	2830/3780	3030/4190	3000/4140
Ruote	3.1	Ruote			P	P	P	P
	3.2	Dimensioni ruota - anteriore			300-15-20-PR	300-15-20-PR	300-15-20PR	300-15-20PR
	3.3	Dimensioni ruota - posteriore			7.00-12-14PR	7.00-12-14PR	7.00-12-14-PR	7.00-12-14-PR
	3.5	Ruote, numero anteriore/posteriore (x = ruote trazione)			2/2	2/2	2/2	2/2
	3.6	Larghezza carreggiata - anteriore	b ₁₀	mm	1115	1115	1115	1115
	3.7	Larghezza carreggiata - posteriore	b ₁₁	mm	1100	1100	1100	1100
	Dimensioni	4.1	Brandeggio, indietro/avanti	α/β	deg	6/12	6/12	6/12
4.2		Altezza, montante chiuso	h ₁	mm	2200	2200	2450	2450
4.3		Alzata libera	h ₂	mm	110	110	120	120
4.4		Sollevamento forche	h ₃	mm	2950	2950	2950	2940
		Altezza di sollevamento	h ₂₃	mm	3000	3000	3000	3000
4.5		Altezza del montante sollevato al massimo	h ₄	mm	4270	4270	4435	4435
4.7		Altezza del tetto di protezione ¹⁾	h ₆	mm	2375 *	2375 *	2375 *	2375 *
4.8		Altezza sedile conducente	h ₇	mm	1223	1223	1223	1223
4.12		Altezza gancio di traino	h ₁₀	mm	420	420	420	420
4.19		Lunghezza totale	l ₁	mm	4110	4110	4370	4370
4.20		Lunghezza forche escluse	l ₂	mm	3110	3110	3170	3170
4.21		Larghezza totale	b ₁	mm	1450	1450	1450	1450
4.22		Dimensioni forche	s/e/l	mm	50/150/1000	50/150/1000	60/150/1200	60/150/1200
4.23		Piastra portaforche secondo norma DIN 15173, classe/tipo A,B			IIIA	IIIA	IVA	IVA
4.24		Larghezza piastra portaforche	b ₃	mm	1170	1170	1170	1170
4.31		Altezza da terra, a carico, sotto il montante	m ₁	mm	120	120	120	120
4.32	Altezza da terra al centro interasse	m ₂	mm	230	230	230	230	
4.33	Larghezza corridoio di lavoro con pallet 1000x1200 trasversale	A _{st}	mm	4495	4495	4565	4565	
4.34	Larghezza corridoio di lavoro con pallet 800x1200 longitudinale	A _{st}	mm	4695	4695	4765	4765	
4.35	Raggio di sterzo	W _a	mm	2750	2750	2810	2810	
4.36	Minimo raggio interno di curva	b ₁₃	mm	1045	1045	1030	1030	
Prestazioni	5.1	Velocità di marcia con/senza carico		km/h	23,5/24	23,5/24	23,5/24	23,5/24
	5.2	Velocità di sollevamento con/senza carico		m/s	0,48/0,50	0,48/0,50	0,48/0,50	0,48/0,50
	5.3	Velocità di abbassamento con/senza carico		m/s	0,54/0,49	0,54/0,49	0,54/0,49	0,54/0,49
	5.6	Massimo sforzo di trazione con/senza carico		N	37000/15000	36000/15000	37000/16000	36000/16000
	5.7	Pendenza superabile con/senza carico		%	28	30	25	23
	5.8	Massima pendenza superabile con/senza carico		%	36/22	38/22	32/22	31/22
	5.10	Freno di servizio			Idraulico	Idraulico	Idraulico	Idraulico
Motori	7.1	Costruttore motore/tipo			TOYOTA 1KD	TOYOTA 1FS	TOYOTA 1KD	TOYOTA 1FS
	7.2	Potenza motore ISO 1585		kW	55 (V)	55 (V)	55 (V)	55 (V)
	7.3	Giri motore		1/min	2200	2350	2200	2350
	7.4	No. cilindri/cilindrata		cm ³	4/2982	4/3685	4/2982	4/3685
	7.5a	Acc. consumo carburante secondo norma EN16796		l/h	4,4	—	4,7	—
	7.5b	Acc. consumo carburante secondo norma EN16796		kg/h	—	4,4	—	4,6
Varie	8.2	Pressione di esercizio per attrezzature supplementari		bar	185	185	185	185
	8.3	Quantità di olio per attrezzature supplementari		l/min	128	128	128	128
	8.4	Livello di rumorosità all'orecchio dell'operatore		dB(A)	77	80	77	80

* Disponibile altezza protezione conducente per container (2200 mm).

Le prestazioni e le dimensioni del carrello sono nominali e soggette a tolleranze.
I prodotti e le specifiche tecniche Toyota possono subire modifiche senza preavviso.

Specifiche del montante e portate residue

Modello			V					FV					FSV								
8FG/D45N	Altezza sollevamento	h_{23}	3000	3300	3700	4000	4500	5000	3000	3300	3500	3700	4000	—	4000	4300	4500	4700	5000	5500	6000
	Sollevamento forche	h_3	2950	3250	3650	3950	4450	4950	2950	3250	3450	3650	3950	—	3950	4250	4450	4650	4950	5450	5950
	Ingombro minimo	h_1	2200	2350	2600	2800	3050	3300	2200	2350	2450	2600	2800	—	2120	2200	2270	2350	2450	2600	2800
	Ingombro massimo ¹⁾	h_4	3690	3990	4420	4770	5270	5770	3740	4040	4240	4440	4740	—	4740	5045	5240	5440	5740	6240	6740
	Ingombro massimo ²⁾	h_4	4270	4570	4970	5270	5770	6270	4270	4570	4910	4970	5270	—	5270	5570	5770	5970	6270	6770	7270
	Alzata libera	h_2	110	110	110	110	110	110	1510	1660	1760	1910	2110	—	1430	1510	1580	1660	1760	1910	2110
	Alzata libera	h_2	110	110	110	110	110	110	980	1130	1230	1380	1580	—	900	980	1030	1130	1230	1380	1580

1) Senza griglia reggi-carico.

2) Con griglia reggi-carico; Altezza della griglia reggicarico standard è 1220 mm.

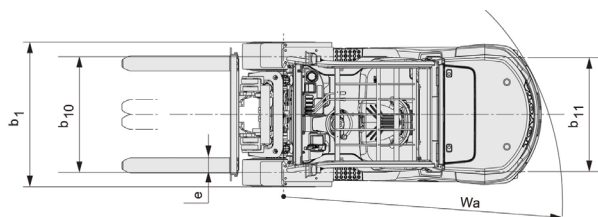
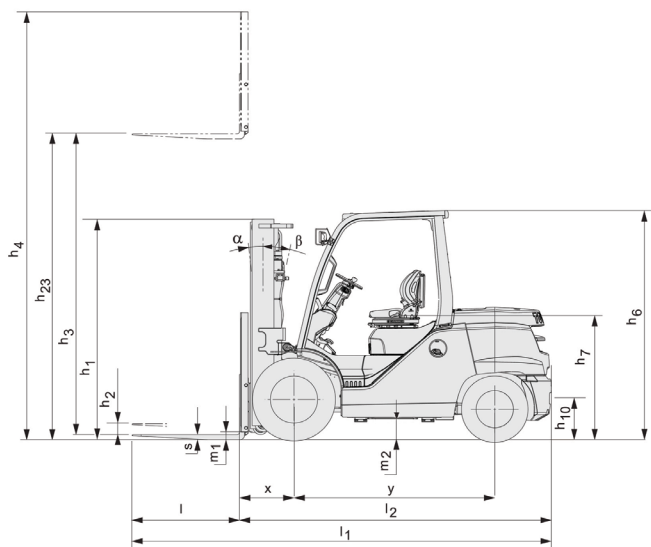
Modello			V					FV					FSV								
8FG/D50N	Altezza sollevamento	h_{23}	3000	3300	3700	4000	4500	5000	—	—	—	—	—	3700	4000	4300	—	4700	5000	5500	6000
	Sollevamento forche	h_3	2940	3240	3640	3940	4440	4940	—	—	—	—	—	3640	3940	4240	—	4640	4940	5440	5940
	Ingombro minimo	h_1	2450	2600	2800	3050	3300	3550	—	—	—	—	—	2200	2270	2350	—	2450	2600	2800	3050
	Ingombro massimo ¹⁾	h_4	3905	4205	4605	4905	5405	5905	—	—	—	—	—	4635	4935	5235	—	5635	5935	6435	6935
	Ingombro massimo ²⁾	h_4	4435	4735	5135	5435	5935	6435	—	—	—	—	—	5135	5435	5735	—	6135	6435	6935	7435
	Alzata libera	h_2	125	125	125	125	125	125	—	—	—	—	—	1330	1400	1480	—	1580	1730	1930	2180
	Alzata libera	h_2	125	125	125	125	125	125	—	—	—	—	—	830	900	980	—	1080	1230	1430	1680

1) Senza griglia reggi-carico.

2) Con griglia reggi-carico; Altezza della griglia reggicarico standard è 1370 mm.

Ruote singole			V					FV					FSV								
8FG/D45N	Angolo di brandeggio, AV.	deg	6	6	6	6	6	6	6	6	6	6	6	—	6	6	6	6	6	6	6
	Angolo di brandeggio, IND.	deg	12	12	12	12	6	6	12	12	12	12	12	—	6	6	6	6	6	6	6
	Portata a baricentro 500 mm	kg	4990	4990	4990	4990	4990	4000	4990	4990	4990	4990	4990	—	4990	4900	4500	4500	4000	3000	2300
	Portata a baricentro 600 mm	kg	4500	4500	4500	4500	4500	4000 (4100)	4500	4500	4500	4500	4500	—	4500	4500	4200	4200	4000	3000	2300
8FG/D50N	Angolo di brandeggio, AV.	deg	6	6	6	6	6	6	—	—	—	—	—	6	6	6	—	6	6	6	6
	Angolo di brandeggio, IND.	deg	12	12	12	12	6	6	—	—	—	—	—	6	6	6	—	6	6	6	6
	Portata a baricentro 600 mm	kg	5000	5000	5000	5000	5000	4000 (4150)	—	—	—	—	—	5000	4900	4800	—	4300	4100	3100	2400

Ruote gemellate			V					FV					FSV								
8FG/D45N	Angolo di brandeggio, AV.	deg	6	6	6	6	6	6	6	6	6	6	6	—	6	6	6	6	6	6	6
	Angolo di brandeggio, IND.	deg	12	12	12	12	12	12	12	12	12	12	12	—	6	6	6	6	6	6	6
	Portata a baricentro 500 mm	kg	4990	4990	4990	4990	4990	4600	4990	4990	4990	4990	4990	—	4990	4900	4700	4700	4600	4400	4200
	Portata a baricentro 600 mm	kg	4500	4500	4500	4500	4500	4400	4500	4500	4500	4500	4500	—	4500	4500	4400	4400	4300	4100	3900
8FG/D50N	Angolo di brandeggio, AV.	deg	6	6	6	6	6	6	—	—	—	—	—	6	6	6	—	6	6	6	6
	Angolo di brandeggio, IND.	deg	12	12	12	12	12	12	—	—	—	—	—	6	6	6	—	6	6	6	6
	Portata a baricentro 600 mm	kg	5000	5000	5000	5000	5000	4800	—	—	—	—	—	5000	4900	4800	—	4600	4500	4300	4100



Carrelli Elevatori Termici 6.0 - 7.0 t

Caratteristiche tecniche principali					8FG60N	40-8FD60N	8FG70N	40-8FD70N
Caratteristiche	1.1	Costruttore			Toyota	Toyota	Toyota	Toyota
	1.2	Modello			8FG60N	40-8FD60N	8FG70N	40-8FD70N
	1.3	Alimentazione			LPG	Diesel	LPG	Diesel
	1.4	Tipo di guida			Driver seated	Driver seated	Driver seated	Driver seated
	1.5	Capacità/portata nominale	Q	kg	6000	6000	7000	7000
	1.6	Baricentro del carico	c	mm	600	600	600	600
	1.8	Distanza del carico	x	mm	580	580	585	585
	1.9	Interasse ruote	y	mm	2250	2250	2250	2250
	Pesi	2.1	Peso del carrello		kg	8370	8360	9030
2.2		Reazione sugli assali a carico ant./post.		kg	12900/1470	12850/1510	14300/1730	14330/1760
2.3		Reazione sugli assali a vuoto ant./post.		kg	3750/4620	3715/4675	3610/5420	3640/5450
Ruote	3.1	Ruote			P	P	P	P
	3.2	Dimensioni ruota - anteriore			8.25-15-14PR	8.25-15-14PR	8.25-15-14PR	8.25-15-14PR
	3.3	Dimensioni ruota - posteriore			8.25-15-14PR	8.25-15-14PR	8.25-15-14PR	8.25-15-14PR
	3.5	Ruote, numero anteriore/posteriore (x = ruote trazione)			2x-4x/2	2x-4x/2	2x-4x/2	2x-4x/2
	3.6	Larghezza carreggiata - anteriore	b ₁₀	mm	1440	1440	1440	1440
	3.7	Larghezza carreggiata - posteriore	b ₁₁	mm	1460	1460	1460	1460
	Dimensioni	4.1	Brandeggio, indietro/avanti	a/b	deg	6/12	6/12	6/12
4.2		Altezza, montante chiuso	h ₁	mm	2460	2460	2460	2460
4.3		Alzata libera	h ₂	mm	125	125	125	125
4.4		Sollevamento forche	h ₃	mm	2940	2940	2935	2935
		Altezza di sollevamento	h ₂₃	mm	3000	3000	3000	3000
4.5		Altezza del montante sollevato al massimo	h ₄	mm	4435	4435	4435	4435
4.7		Altezza del tetto di protezione ¹⁾	h ₆	mm	2385	2385	2385	2385
4.8		Altezza sedile conducente	h ₇	mm	1128	1128	1128	1128
4.12		Altezza gancio di traino	h ₁₀	mm	485	485	485	485
4.19		Lunghezza totale	l ₁	mm	4690	4690	4745	4745
4.20		Lunghezza forche escluse	l ₂	mm	3490	3490	3545	3545
4.21		Larghezza totale	b ₁	mm	1965	1965	1965	1965
4.22		Dimensioni forche	s/e/l	mm	65/150/1200	65/150/1200	65/150/1200	65/150/1200
4.23		Piastra portaforche secondo norma DIN 15173, classe/tipo A,B			IV A	IV A	IV A	IV A
4.24		Larghezza piastra portaforche	b ₃	mm	1700	1700	1700	1700
4.31		Altezza da terra, a carico, sotto il montante	m ₁	mm	125	125	125	125
4.32	Altezza da terra al centro interasse	m ₂	mm	250	250	250	250	
4.33	Larghezza corridoio di lavoro con pallet 1000x1200 trasversale	A _{st}	mm	5010	5010	5065	5065	
4.34	Larghezza corridoio di lavoro con pallet 800x1200 longitudinale	A _{st}	mm	5210	5210	5265	5295	
4.35	Raggio di sterzo	W _a	mm	3230	3230	3280	3280	
4.36	Minimo raggio interno di curva	b ₁₃	mm	930	930	980	980	
Prestazioni	5.1	Velocità di marcia con/senza carico		km/h	19/21	19/21	19/21	19/21
	5.2	Velocità di sollevamento con/senza carico		m/s	0,41/0,44	0,39/0,42	0,41/0,44	0,38/0,42
	5.3	Velocità di abbassamento con/senza carico		m/s	0,53/0,48	0,53/0,48	0,53/0,48	0,53/0,48
	5.6	Massimo sforzo di trazione con/senza carico		N	46000/20900	46000/20500	46000/19900	45000/19500
	5.7	Pendenza superabile con/senza carico		%	24	24	21	21
	5.8	Massima pendenza superabile con/senza carico ²⁾		%	34/24	34/24	30/21	30/21
	5.10	Freno di servizio			Hydraulic	Hydraulic	Hydraulic	Hydraulic
Motori	7.1	Costruttore motore/tipo			Toyota 1FS	Toyota 1KD	Toyota 1FS	Toyota 1KD
	7.2	Potenza motore ISO 1585		kW	55 (V)	55	55 (V)	55
	7.3	Giri motore		min ⁻¹	2550	2200	2550	2200
	7.4	No. cilindri/cilindrata		cm ³	4/3685	4/2982	4/3685	4/2982
	7.5a	Acc. consumo carburante secondo norma EN16796		l/h		6,0		6,6
	7.5b	Acc. consumo carburante secondo norma EN16796		kg/h	5,8		6,4	
Varie	8.2	Pressione di esercizio per attrezzature supplementari		bar	210	210	210	210
	8.3	Quantità di olio per attrezzature supplementari		l/min	128	128	128	128
	8.4	Livello di rumorosità all'orecchio dell'operatore		dB(A)	80	79	80	79

1) Le misure della protezione conducente nella scheda tecnica si riferiscono alla versione rialzata opzionale (+75mm). E' consigliabile tale configurazione per assicurare maggiore comfort agli operatori.

2) Valori teorici.

Le prestazioni e le dimensioni del carrello sono nominali e soggette a tolleranze.

I prodotti e le specifiche tecniche Toyota possono subire modifiche senza preavviso.

Specifiche del montante e portate residue

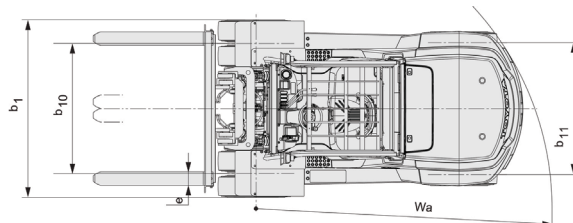
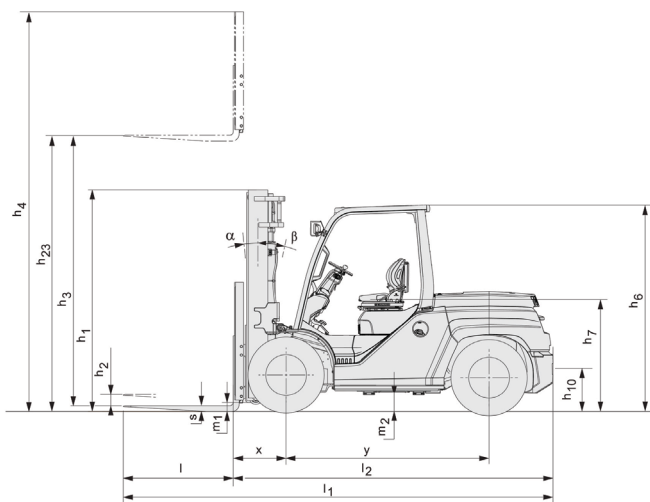
Modello			V									FSV				
8FG/60N	Altezza sollevamento	h_{23}	3000	3300	3500	3700	4000	4500	5000	5500	6000	4000	4300	4700	5000	6000
	Sollevamento forche	h_3	2940	3240	3440	3640	3940	4440	4940	5440	5940	3940	4240	4640	4940	5940
	Ingombro minimo	h_1	2460	2610	2710	2810	3060	3310	3560	3810	4060	2360	2460	2550	2810	3110
	Ingombro massimo ¹⁾	h_4	3980	4280	4480	4680	4980	5480	5980	6480	6980	5060	5360	5750	6160	7110
	Ingombro massimo ²⁾	h_4	4435	4735	4935	5135	5435	5935	6435	6935	7435	5435	5735	6135	6435	7435
	Alzata libera	h_2	125	125	125	125	125	125	125	125	125	1365	1465	1565	1715	2065
	Alzata libera	h_2	125	125	125	125	125	125	125	125	125	990	1090	1180	1440	1740

Modello			V									FSV				
8FG/70N	Altezza sollevamento	h_{23}	3000	3300	3500	3700	4000	4500	5000	5500	6000	4000	4300	4700	5000	6000
	Sollevamento forche	h_3	2935	3235	3435	3635	3935	4435	4935	5435	5935	3935	4235	4635	4935	5935
	Ingombro minimo	h_1	2460	2610	2710	2810	3060	3310	3560	3810	4060	2360	2460	2550	2810	3110
	Ingombro massimo ¹⁾	h_4	3980	4280	4480	4680	4980	5480	5980	6480	6980	5060	5360	5750	6160	7110
	Ingombro massimo ²⁾	h_4	4435	4735	4935	5135	5435	5935	6435	6935	7435	5435	5735	6135	6435	7435
	Alzata libera	h_2	125	125	125	125	125	125	125	125	125	1365	1465	1565	1715	2065
	Alzata libera	h_2	125	125	125	125	125	125	125	125	125	990	1090	1180	1440	1740

1) Senza griglia reggi-carico.

2) Con griglia reggi-carico; Altezza della griglia reggicarico standard è 1370 mm.

Ruote gemellate			V									FSV				
8FG/60N	Angolo di brandeggio, AV.	deg	6	6	6	6	6	6	6	6	6	6	6	6	6	6
	Angolo di brandeggio, IND.	deg	12	12	12	12	12	12	12	2	12	6	6	6	6	6
	Portata a baricentro 600 mm	kg	6000	6000	6000	6000	6000	6000	6000	6000	5700	6000	5820	5620	5500	5200
8FG/70N	Angolo di brandeggio, AV.	deg	6	6	6	6	6	6	6	6	6	6	6	6	6	6
	Angolo di brandeggio, IND.	deg	12	12	12	12	12	12	12	2	12	6	6	6	6	6
	Portata a baricentro 600 mm	kg	7000	7000	7000	7000	7000	7000	7000	6700	6500	7000	6730	6700	6700	5700



Carrelli Elevatori Termici 8.0 t

Caratteristiche tecniche principali						8FG80N	40-8FD80N
Caratteristiche	1.1	Costruttore				Toyota	Toyota
	1.2	Modello				8FG80N	40-8FD80N
	1.3	Alimentazione				LPG	Diesel
	1.4	Tipo di guida				Driver seated	Driver seated
	1.5	Capacità/portata nominale	Q	kg	8000	8000	
	1.6	Baricentro del carico	c	mm	600	600	
	1.8	Distanza del carico	x	mm	590	590	
	1.9	Interasse ruote	y	mm	2250	2250	
	Pesi	2.1	Peso del carrello		kg	9980	9940
2.2		Reazione sugli assali a carico ant./post.		kg	15830/2050	15860/2080	
2.3		Reazione sugli assali a vuoto ant./post.		kg	3600/6280	3630/6310	
Ruote	3.1	Ruote			P	P	
	3.2	Dimensioni ruota - anteriore			8.25-15-14PR	8.25-15-14PR	
	3.3	Dimensioni ruota - posteriore			8.25-15-14PR	8.25-15-14PR	
	3.5	Ruote, numero anteriore/posteriore (x = ruote trazione)			2x-4x/2	2x-4x/2	
	3.6	Larghezza carreggiata - anteriore	b ₁₀	mm	1440	1440	
	3.7	Larghezza carreggiata - posteriore	b ₁₁	mm	1460	1460	
Dimensioni	4.1	Brandeggio, indietro/avanti	a/b	deg	6/12	6/12	
	4.2	Altezza, montante chiuso	h ₁	mm	2610	2610	
	4.3	Alzata libera	h ₂	mm	125	125	
	4.4	Sollevamento forche	h ₃	mm	2930	2930	
		Altezza di sollevamento	h ₂₃	mm	3000	3000	
	4.5	Altezza del montante sollevato al massimo	h ₄	mm	4440	4440	
	4.7	Altezza del tetto di protezione ¹⁾	h ₆	mm	2385	2385	
	4.8	Altezza sedile conducente	h ₇	mm	1128	1128	
	4.12	Altezza gancio di traino	h ₁₀	mm	485	485	
	4.19	Lunghezza totale	l ₁	mm	4790	4790	
	4.20	Lunghezza forche escluse	l ₂	mm	3590	3590	
	4.21	Larghezza totale	b ₁	mm	1965	1965	
	4.22	Dimensioni forche	s/e/l	mm	70/150/1200	70/150/1200	
	4.23	Piastra portaforche secondo norma DIN 15173, classe/tipo A,B			IV A	IV A	
	4.24	Larghezza piastra portaforche	b ₃	mm	1700	1700	
	4.31	Altezza da terra, a carico, sotto il montante	m ₁	mm	125	125	
4.32	Altezza da terra al centro interasse	m ₂	mm	250	250		
4.33	Larghezza corridoio di lavoro con pallet 1000x1200 trasversale	A _{st}	mm	5110	5110		
4.34	Larghezza corridoio di lavoro con pallet 800x1200 longitudinale	A _{st}	mm	5310	5310		
4.35	Raggio di sterzo	W _a	mm	3320	3320		
4.36	Minimo raggio interno di curva	b ₁₃	mm	1020	1020		
Prestazioni	5.1	Velocità di marcia con/senza carico		km/h	19/21	19/21	
	5.2	Velocità di sollevamento con/senza carico		m/s	0,37/0,44	0,36/0,42	
	5.3	Velocità di abbassamento con/senza carico		m/s	0,53/0,48	0,53/0,48	
	5.6	Massimo sforzo di trazione con/senza carico		N	45000/19700	45000/19300	
	5.7	Pendenza superabile con/senza carico		%	17	19	
	5.8	Massima pendenza superabile con/senza carico ²⁾		%	26/19	17/18	
	5.10	Freno di servizio			Hydraulic	Hydraulic	
Motori	7.1	Costruttore motore/tipo			Toyota 1FS	Toyota 1KD	
	7.2	Potenza motore ISO 1585		kW	55 (V)	55	
	7.3	Giri motore		min ⁻¹	2550	2200	
	7.4	No. cilindri/cilindrata		cm ³	4/3685	4/2982	
	7.5a	Acc. consumo carburante secondo norma EN16796		l/h		7,4	
	7.5b	Acc. consumo carburante secondo norma EN16796		kg/h	7,0		
	Varie	8.2	Pressione di esercizio per attrezzature supplementari		bar	210	210
8.3		Quantità di olio per attrezzature supplementari		l/min	128	128	
8.4		Livello di rumorosità all'orecchio dell'operatore		dB(A)	84	79	

1) Le misure della protezione conducente nella scheda tecnica si riferiscono alla versione rialzata opzionale (+75mm). E' consigliabile tale configurazione per assicurare maggiore comfort agli operatori.

2) Valori teorici.

Le prestazioni e le dimensioni del carrello sono nominali e soggette a tolleranze.
I prodotti e le specifiche tecniche Toyota possono subire modifiche senza preavviso.

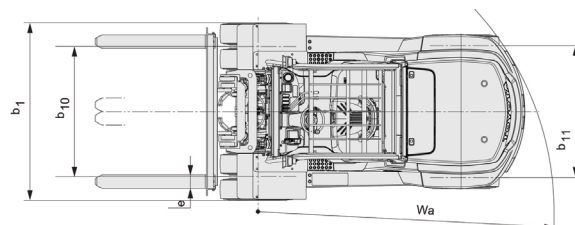
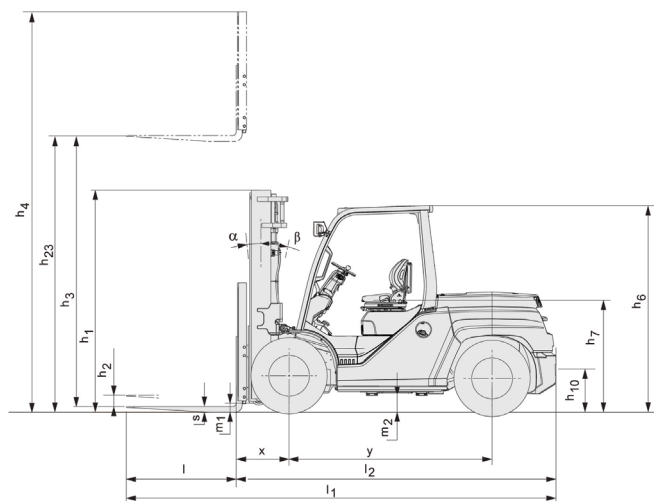
Specifiche del montante e portate residue

Modello			V								
8FG/8D80N	Altezza sollevamento	h_{23}	3000	3300	3500	3700	4000	4500	5000	5500	6000
	Sollevamento forche	h_3	2930	3230	3430	3630	3930	4430	4930	5430	5930
	Ingombro minimo	h_1	2610	2710	2810	3060	3310	3560	3810	4060	4310
	Ingombro massimo ¹⁾	h_4	4085	4385	4585	4785	5085	5585	6085	6585	7085
	Ingombro massimo ²⁾	h_4	4440	4740	4940	5140	5440	5940	6440	6940	7440
	Alzata libera	h_2	130	130	130	130	130	130	130	130	130
	Alzata libera	h_2	130	130	130	130	130	130	130	130	130

1) Senza griglia reggi-carico.

2) Con griglia reggi-carico; Altezza della griglia reggicarico standard è 1370 mm.

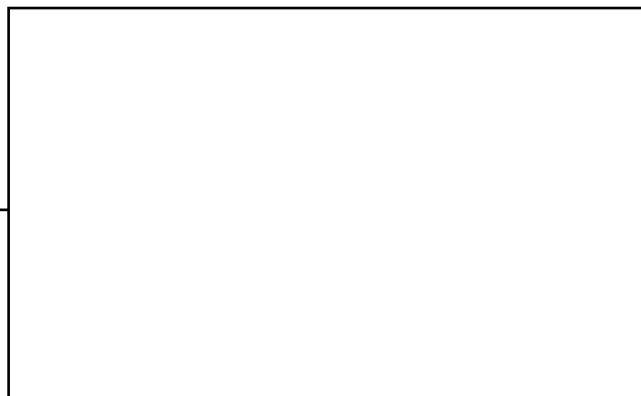
Ruote gemellate			V								
8FG/8D80N	Angolo di brandeggio, AV.	deg	6	6	6	6	6	6	6	6	6
	Angolo di brandeggio, IND.	deg	12	12	12	12	12	12	12	2	12
	Portata a baricentro 600 mm	kg	8000	8000	8000	8000	8000	8000	8000	7700	7500



Equipaggiamento standard:

- Trasmissione idrodinamica
- Toyota SAS (Sistema di Stabilità Attiva*)
- Toyota OPS (Sensore di presenza dell'operatore)
- Toyota ORS (Sedile con sistema di ritenuta)
- Cintura di sicurezza arancione con interblocco della cintura
- Montante a grande visibilità (AMF: 3000mm)
- Griglia reggi-carico [Altezza: 1220 mm (8FG/D35.40.45N); 1370 mm (8FG/D50.60.70.80N)]
- Lunghezza forche [lunghezza: 1000 mm (8FG/D35.40.45N); 1200 mm (8FG/D50.60.70.80N)]
- Piastra portaforche larga [larghezza: 1170 mm (8FG/D35.40.45.50N); 1700 (8FG/D60.70.80N)]
- Doppio sistema frenante
- Ruote superelastiche
- Servosterzo completamente idraulico
- Filtro ciclone con presa d'aria esterna
- Fanali di lavoro a LED
- Gruppi ottici posteriori a LED
- Display multifunzione II con sistema di autodiagnosi integrato
- Comando velocità di marcia, arresto automatico motore e modalità ECO
- Colonna sterzo con inclinazione regolabile

* = Quando viene scelta l'opzione delle ruote gemellate, la funzione di blocco dell'assale posteriore del Sistema di Stabilità Attiva SAS non è inclusa.



TMHE-Toyota Material Handling Europe — 745567-300, version 9, 2020-09-16
IT1MAR0563