

# Elevatore elettrico a timone 0.8 t



**BT staxio**

*serie W*

SWE080L



# Elevatore elettrico a timone con basamento elevabile

Caratteristiche elevatori elettrici					SWE080L
Identificazione	1.1	Costruttore			Toyota
	1.2	Modello			SWE080L
	1.3	Alimentazione			Elettrico
	1.4	Guida			A timone
	1.5	Portata nominale	Q	kg	800
		Portata nominale sui bracci di supporto/con sollevamento separato	Q	kg	2000/—
	1.6	Baricentro	c	mm	600
	1.8	Distanza schiena forche/asse ant.	x	mm	874
	1.9	Interasse	y	mm	1293
Peso	2.1	Peso del carrello, compresa la batteria		kg	679
	2.2	Pressione, con carico, su ruota trazione/ pivottante/ rulli bracci di supporto		kg	525/150/830
	2.3	Pressione, a vuoto, su ruota trazione/ pivottante/ rulli bracci di supporto		kg	375/150/180
Ruote	3.1	Ruota trazione/pivottante/rulli forche			Friction/Vulkollan/Vulkollan *)
	3.2	Dimensione rullo, anteriore		mm	Ø230x70
	3.3	Dimensione ruota, posteriore		mm	Ø85x74
	3.4	Ruote aggiuntive (dimensioni)		mm	Ø125x50
	3.5	Ruote, numero anteriore/posteriore (x=ruote comandate)			1x+2/4
	3.6	Carreggiata anteriore	b <sub>10</sub>	mm	430
	3.7	Carreggiata posteriore	b <sub>11</sub>	mm	390
Dimensioni	4.2	Ingombro minimo	h <sub>1</sub>	mm	1863 *)
	4.3	Alzata libera	h <sub>2</sub>	mm	1580 *)
	4.4	Sollevamento forche	h <sub>3</sub>	mm	1490 *)
		Altezza di sollevamento	h <sub>23</sub>	mm	1580 *)
	4.5	Ingombro massimo	h <sub>4</sub>	mm	1863 *)
	4.6	Altezza di sollevamento bracci di supporto	h <sub>5</sub>	mm	120
	4.9	Altezza timone in posizione di guida, min./max.	h <sub>14</sub>	mm	865/1235
	4.15	Altezza, forche abbassate	h <sub>13</sub>	mm	90
	4.19	Lunghezza totale	l <sub>1</sub>	mm	1777
	4.20	Lunghezza carrello forche escluse	l <sub>2</sub>	mm	628
	4.21	Larghezza telaio	b <sub>1</sub>	mm	726
	4.22	Dimensioni forche	s/e/l	mm	60/180/1150 *)
	4.24	Larghezza piastra porta forche	b <sub>3</sub>	mm	674
	4.25	Scartamento esterno forche	b <sub>5</sub>	mm	570 *)
	4.31	Luce da terra, con carico, sotto al montante	m <sub>1</sub>	mm	25
4.32	Luce da terra, centro dell'interasse	m <sub>2</sub>	mm	25	
4.33	Corridoio di stivaggio per pallet 1000x1200 trasversale	A <sub>st</sub>	mm	2256	
4.34	Corridoio di stivaggio per pallet 800x1200 nel senso della lunghezza	A <sub>st</sub>	mm	2159	
4.35	Raggio di sterzata	W <sub>a</sub>	mm	1443	
Dati sulle prestazioni	5.1	Velocità di trazione, con/senza carico		km/h	6/6
	5.2	Velocità di sollevamento, con/senza carico		m/s	0.14/0.21
	5.3	Velocità di discesa, con/senza carico		m/s	0.29/0.20
	5.8	Pendenza superabile, con/senza carico		%	9/18 <sup>1)</sup>
	5.10	Freno di servizio			Elettromeccanico
Motore elettrico	6.1	Potenza motore di trazione S2 60 min		kW	1.0
	6.2	Potenza motore di sollevamento a S3 15%		kW	2.0 <sup>2)</sup>
	6.4	Tensione batteria, capacità nominale K <sub>s</sub>		V/Ah	2x12/180 *)
	6.5	Peso batteria		kg	2x109 *)
	6.6	Consumo energetico secondo il ciclo VDI		kWh/h	0,51
Altri	8.1	Tipo di controllo motore			BT Powerdrive

<sup>1)</sup> Misurata sulla base degli standard della casa madre

<sup>2)</sup> S3 7%

\*) Disponibili anche altre opzioni, con valori differenti.

I dati si riferiscono alla configurazione con: h<sub>23</sub> = 1580 mm con montante monocolonna.

Tutti i dati sono basati sulla configurazione in tabella. Altre configurazioni possono dare altri valori.

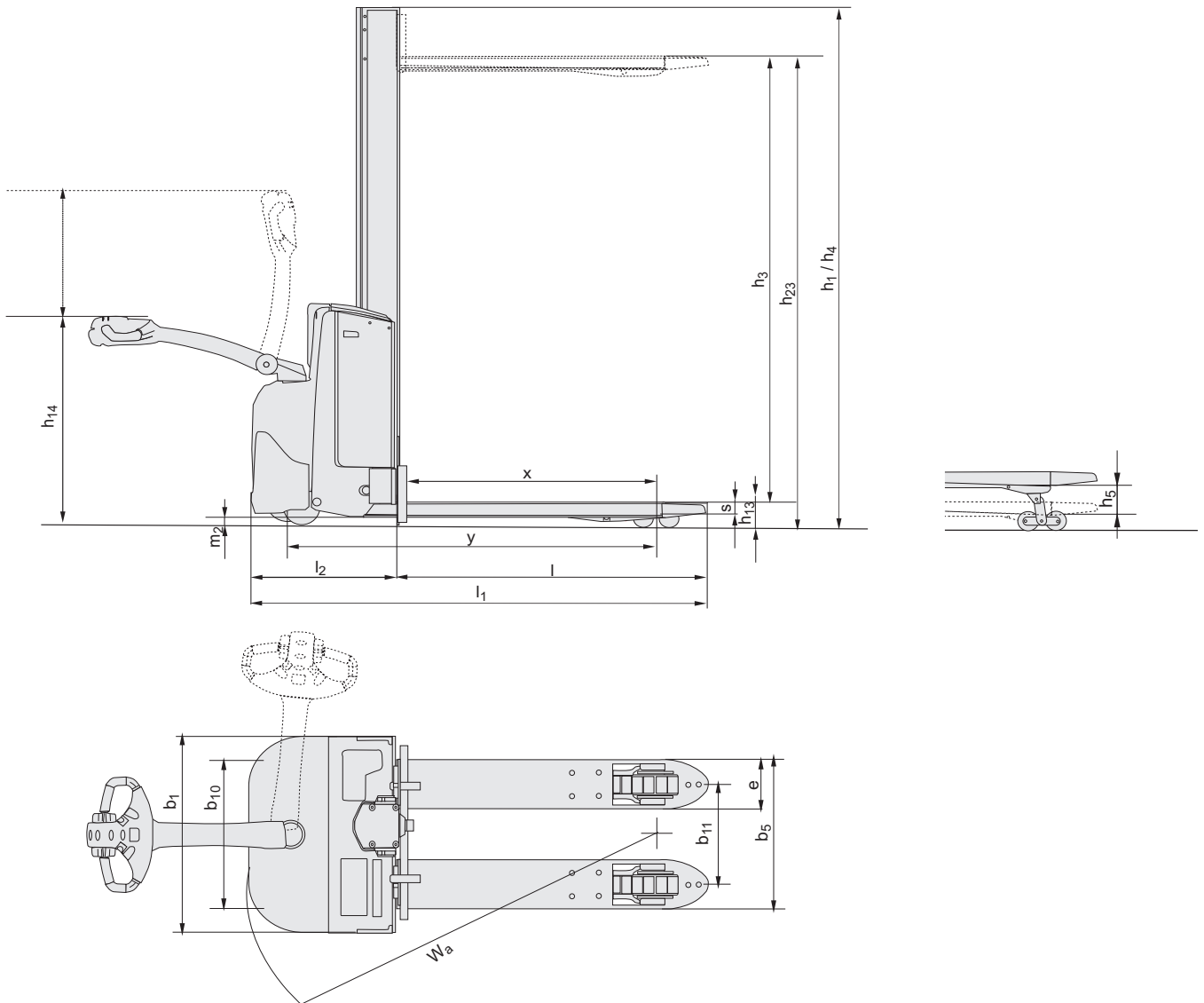
Le prestazioni e le dimensioni del carrello sono nominali e soggette a tolleranze.

I prodotti e le specifiche tecniche Toyota Material Handling Manufacturing Svezia AB possono subire modifiche senza preavviso.

# Montanti

# BT staxio

SWE080L			Monocolonna	
$h_{23}$	Altezza sollevamento ( $h_{13}+h_3$ )	mm	600	1580
$h_3$	Sollevamento forche	mm	510	1490
$h_1$	Ingombro minimo	mm	908	1863
$h_2$	Alzata libera, da terra alle forche	mm	600	1580
$h_4$	Ingombro massimo	mm	908	1863



---

## Caratteristiche carrello:

- Sistema BT Powerdrive
- Sistema BT Castorlink
- Comandi idraulici Fingertip
- Impianto frenante elettronico
- Controllo elettronico della velocità
- Sicurezza per l'operatore
- Vani porta oggetti
- Spegnimento automatico
- Click-2-creep
- Prestazioni programmabili
- Facile accesso per la manutenzione
- Raddrizzatore integrato (opzione)
- Olio per basse temperature (opzione)

