

Carrelli commissionatori 1.2 t

BT optio
serie H
OME120HW



Carrelli commissionatori

Caratteristiche					OME120HW, Montante Duplex	OME120HW, Montante Triplex
Caratteristiche	1.1	Costruttore			Toyota	Toyota
	1.2	Modello			OME120HW, Montante Duplex	OME120HW, Montante Triplex
	1.3	Alimentazione			Elettrico	Elettrico
	1.4	Guida			Uomo a bordo	Uomo a bordo
	1.5	Portata nominale	Q	kg	1080	1080
	1.6	Baricentro	c	mm	600	600
	1.8	Distanza schiena forche/asse ant.	x	mm	193	218
	1.9	Interasse	y	mm	1477	1503
	Peso	2.1	Peso del carrello, compresa la batteria		kg	3023
2.2		Carico assi, con carico, ruota motrice/forche		kg	1097/3030	1518/3375
2.3		Carico assi, senza carico, ruota motrice/forche		kg	1696/1327	2126/1665
Ruote	3.1	Ruota motrice/forche			Poliuretano	Poliuretano
	3.2	Dimensione rullo, anteriore		mm	Ø 230 x 110	Ø 230 x 110
	3.3	Dimensione ruota, posteriore		mm	Ø 350 x 140	Ø 350 x 140
	3.5	Ruote, numero anteriore/posteriore (x = ruote comandate)			2/1 (*)	2/1 (*)
	3.6	Larghezza carrello, anteriore	b ₁₀	mm	910	1110
	Dimensioni	4.2	Ingombro minimo	h ₁	mm	3152
4.4		Corsa di sollevamento	h ₃	mm	4689	6987
		Altezza sollevamento	h ₂₃	mm	4768	7067
4.5		Ingombro massimo	h ₄	mm	7100	9400
4.7		Altezza del tettuccio	h ₆	mm	2402	2402
4.8		Altezza piede uomo	h ₇	mm	305	305
4.11		Sollevamento aggiuntivo	h ₉	mm	—	—
4.14		Altezza piede uomo, elevato	h ₁₂	mm	5000	7300
4.14.1		Altezza prelievo (h ₁₂ + 1600 mm)	h ₂₈	mm	6600	8900
4.19		Lunghezza totale	l ₁	mm	3133	3209
4.20		Lunghezza carrello forche escluse	l ₂	mm	1882	1959
4.21		Larghezza telaio ¹⁾	b ₁ /b ₂	mm	1050/1010	1250/1010
4.22		Dimensioni forche	s/e/l	mm	62/115/1250	62/115/1250
4.25		Scartamento esterno forche	b ₅	mm	560	560
4.31		Luce da terra, con carico, sotto al montante	m ₁	mm	52	52
4.32		Luce da terra, centro dell'interasse	m ₂	mm	52	52
4.33		Corridoio di stivaggio per pallet 1000x1200 trasversale	A _{st}	mm	1610	1710
4.34		Corridoio di stivaggio per pallet 800x1200 nel senso della lunghezza	A _{st}	mm	1210	1510
4.35		Raggio di sterzata	W _a	mm	1689	1741
4.41		Corridoio di trasferimento per pallet 800x1200 nel senso della lunghezza	Ast ₃	mm	3265	3341
4.44	Larghezza utile per l'accesso in cabina		mm	555	555	
Dati sulle prestazioni	5.1	Velocità di trazione, con/senza carico		km/h	12,0/12,0	12,0/12,0
	5.2	Velocità di sollevamento, con/senza carico		m/s	0,35/0,40	0,35/0,40
	5.3	Velocità di discesa, con/senza carico		m/s	0,45/0,45	0,45/0,45
	5.9	Tempo di accelerazione, con/senza carico (0—10 m)		s	6,0/5,5	6,0/5,5
	5.10	Freno di servizio			Electric	Electric
Motore elettrico	6.1	Potenza motore di trazione S2 60 min		kW	7,5	7,5
	6.2	Potenza motore di sollevamento a S3 15%		kW	11	11
	6.4	Tensione batteria, capacità nominale K ₅		V/Ah	48/465	48/620
	6.5	Peso batteria		kg	725-810	925-1035
	6.6	Consumo energetico secondo ciclo VDI		kWh/h	3,09	3,33
	Altri	8.1	Tipo di controllo motore			Variabile AC
8.4		Livello acustico al conducente in base a EN 12 053		dB(A)	60	60
8.6		Sterzo			Elettrico	Elettrico

1) b₁ = Larghezza telaio, b₂ = Larghezza della cabina

Tutti i dati sono basati sulla configurazione in tabella. Altre configurazioni possono dare altri valori.

Le prestazioni e le dimensioni del carrello sono nominali e soggette a tolleranze.

I prodotti e le specifiche tecniche Toyota Material Handling Manufacturing Svezia AB possono subire modifiche senza preavviso.

Larghezza telaio, b_1 (mm)		Batteria		Duplex Telescopico										Triplex Telescopico						
OME120HW/OME120HWC	1050	465 Ah		X	X	X	X	—	—	—	—	—	—	X	X	—	—	—	—	
	1250	465/620Ah		—	—	—	—	X/X	X/X	X/X	X/X	X/X	—/X	—/X	X/X	X/X	X/X	X/X	—/X	—/X
	Altezza piede uomo	h_{12}	mm	3550	3950	4500	5000	5500	6000	6500	7000	7500	8000	8500	5500	6100	7300	8200	9500	10500
	Ingombro minimo	h_1	mm	2427	2627	2902	3152	3402	3652	3902	4152	4402	4652	4902	2657	2857	3367	3867	4300	4933
	Corsa di sollevamento	h_3	mm	3239	3639	4189	4689	5189	5689	6189	6689	7189	7689	8189	5187	5787	6987	7887	9187	10187
	Ingombro massimo	h_4	mm	5650	6050	6600	7100	7600	8100	8600	9100	9600	10100	10600	7600	8200	9400	10300	11600	12600
	Altezza prelievo	h_{28}	mm	5150	5550	6100	6600	7100	7600	8100	8600	9100	9600	10100	7100	7700	8900	9800	11100	12100
	Altezza sollevamento	h_{23}	mm	3318	3718	4268	4768	5268	5768	6268	6768	7268	7768	8268	5267	5867	7067	7967	9266	10266

X = Combinazioni disponibili

— = Combinazioni non disponibile

Dimensioni corridoi di lavoro

OME120HW/OME120HWC	Valori standard			Carrelli con Guida a Rulli				Carrelli Filoguidati			
				EURO pallet		CHEP pallet		EURO pallet		CHEP pallet	
	Tipo di movimentazione			LS	SS	LS	SS	LS	SS	LS	SS
Lunghezza pallet		mm	800	1200	1000	1200	800	1200	1000	1200	
Larghezza pallet		mm	1200	800	1200	1000	1200	800	1200	1000	
Dimensioni interne della gabbia ($b_{21} \times l_{21}$)		mm	1290x820	890x1220	1290x1020	1090x1220	1290x820	890x1220	1290x1020	1090x1220	
Dimensioni esterne della gabbia ($b_{22} \times l_{22}$)		mm	1410x900	1010x1300	1410x1100	1210x1300	1410x900	1010x1300	1410x1100	1210x1300	
Larghezza telaio	b_1	mm	1050/1250	1050/1250	1050/1250	1050/1250	1050/1250	1050/1250	1050/1250	1050/1250	
Corridoio di stivaggio (tra i carichi in corsia)	Ast	mm	1610/1610	1210/1410	1610/1610	1410/1410	1710/1710	1310/1510	1710/1710	1510/1510	
Corridoio di trasferimento teorico (secondo normativa VDI)	Ast ₃	mm	2990/3063	3265/3341	3162/3236	3300/3375	2990/3063	3265/3341	3162/3236	3300/3375	
Corridoio di trasferimento teorico (secondo normativa VDI) ¹⁾	Ast ₃	mm	3490/3563	3765/3841	3662/3736	3800/3875	3990/4063	4265/4341	4162/4236	4300/4375	

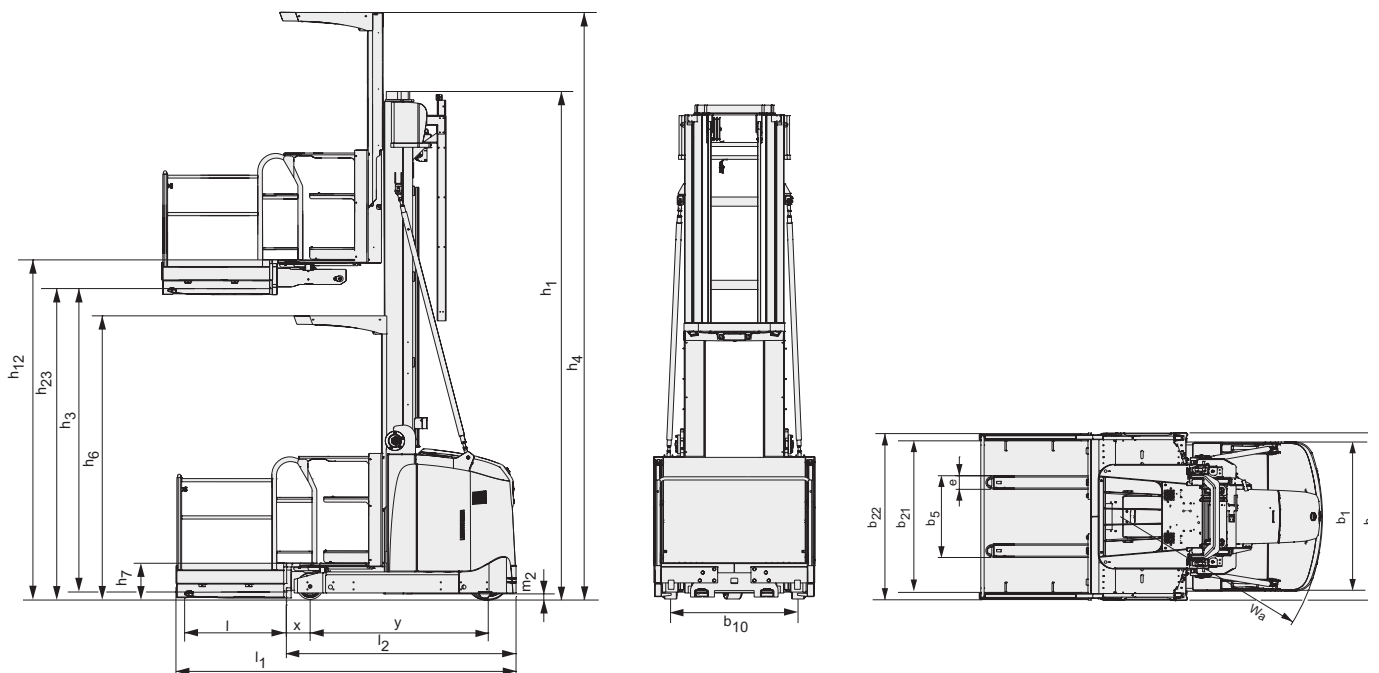
LS = Movimentazione lato lungo

SS = Movimentazione lato corto

1) I valori di riferimento per il corridoio di trasferimento includono i margini di sicurezza

Larghezza del telaio, 1050 mm con montanti duplex

Larghezza del telaio, 1250 mm con montanti triplex



Caratteristiche carrello:

- Commissionamento per alti livelli
- Potenti motori trazione e sollevamento a corrente alternata (AC)
- Recupero di energia in fase di frenatura e discesa della cabina
- Ampia cabina con vani porta oggetti
- Pannello di controllo intuitivo e regolabile in altezza
- Display di controllo con indicazioni delle prestazioni
- Sistema E-bar per il montaggio di accessori
- Sistema di guida in corsia con filoguida o con rulli di contrasto
- Sistema BT Optipace per prestazioni ottimizzate in ogni situazione di movimentazione
- Profili operatore programmabili
- Bassi costi e tempi di manutenzione

