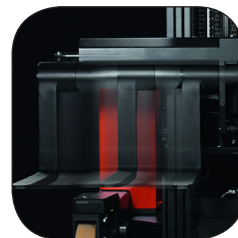
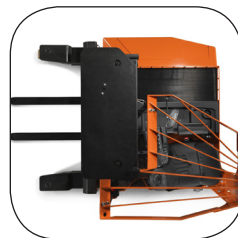


Carrello retrattile a 4 vie 2.7 t

BT reflex

serie F

FRE270



Carrello retrattile a 4 vie

Caratteristiche						FRE270
Identificazione	1.1	Costruttore				Toyota
	1.2	Modello				FRE270
	1.3	Alimentazione				Elettrico
	1.4	Guida				Seduto
	1.5	Portata nominale	Q	kg		2700
	1.6	Baricentro	c	mm		400 ¹⁾ /600 ²⁾
	1.8	Distanza schiena forche/asse ant.	x	mm		450
	1.9	Interasse	y	mm		1514
	Peso	2.1	Peso del carrello, compresa la batteria		kg	
2.3		Carico assi, montante retratto, a vuoto, ruota trazione/bracci di supporto		kg		3323/1351
2.4		Carico assi, montante esteso, con carico ruote principali/bracci di supporto		kg		1366/6016
2.5		Carico assi, montante retratto, con carico ruote principali/bracci di supporto		kg		3360/4020
Ruote	3.1	Ruota trazione/bracci di supporto				Poliuretano
	3.2	Dimensione rullo, anteriore, ruota trazione/ruote pivotanti				350x108 / 300x50 (2)
	3.3	Dimensione ruota, posteriore, ruota trazione/ruote pivotanti				350x128 / 230x65 (2)
	3.5	Ruote, numero anteriore/posteriore (x=ruote comandate)				2/2 (1x)
	3.6	Carreggiata, anteriore (filo carico)	b ₁₀	mm		1560
	3.7	Carreggiata, posteriore (filo telaio)	b ₁₁	mm		825
	Dimensioni	4.1	Brandeggio avanti/indietro	α/β	gradi	
4.2		Ingombro minimo	h ₁	mm		2950
4.3		Alzata libera	h ₂	mm		2087
4.4		Corsa di sollevamento	h ₃	mm		6255
		Altezza sollevamento	h ₂₃	mm		6300
4.5		Ingombro massimo	h ₄	mm		7120
4.7		Altezza del tettuccio	h ₆	mm		2260
4.8		Altezza sedile da terra	h ₇	mm		1160
4.10		Altezza bracci di supporto	h ₈	mm		480
4.15		Altezza, forche abbassate	h ₁₃	mm		45
4.19		Lunghezza totale	l ₁	mm		2610*
4.20		Lunghezza carrello forche escluse	l ₂	mm		1460
4.21		Larghezza telaio	b ₁	mm		1710
4.22		Dimensioni forche	s/e/l	mm		45/100 ¹⁾ /1150, 45/125 ²⁾ /1150
4.25		Scartamento esterno forche (min/max)	b ₅	mm		540/2220 ¹⁾ , 400/960 ²⁾
4.26		Scartamento interno bracci di supporto	b ₄	mm		1295
4.28		Corsa del montante	l ₄	mm		700
4.32		Luce da terra, centro dell'interasse	m ₂	mm		130
4.33		Corridoio di stivaggio per pallet 1000x1200 trasversale	A _{st}	mm		2860
4.34		Corridoio di stivaggio per pallet 800x1200 nel senso della lunghezza	A _{st}	mm		3060
4.35	Raggio di sterzata	W _a	mm		1988	
4.37	Lunghezza del basamento	l ₇	mm		1960	
Dati sulle prestazioni	5.1	Velocità di trazione, con/senza carico		km/h		8,0/8,0
	5.2	Velocità di sollevamento, con/senza carico		m/s		0,25/0,44
	5.3	Velocità di discesa, con/senza carico		m/s		0,33/0,38
	5.8	Max pendenza superabile, con/senza carico ⁴⁾		%		7/12
	5.10	Freno di servizio				Elettrico
Motore elettrico	6.1	Potenza motore di trazione S2 60 min		kW		7,5
	6.2	Potenza motore di sollevamento a S3 15%		kW		14
	6.4	Tensione batteria, capacità nominale K _s		V/Ah		48/750
	6.5	Peso batteria		kg		1150
	6.6	Consumo energetico secondo ciclo VDI ⁵⁾		kWh/h		3,5
	Altri	8.1	Tipo di controllo motore			
8.4		Livello acustico al conducente in base a EN 12 053		dB(A)		72

¹⁾ Modello "a" con posizionatore forche con apertura 540-2220mm

²⁾ Modello "b" con posizionatore forche con apertura 400-960mm

³⁾ Montante Triplex con sollevamento 6300mm

⁴⁾ Misurata secondo gli standard BT

⁵⁾ Contattare il fornitore per informazioni

*) In funzione della lunghezza forche

Tutti i dati sono basati sulla configurazione in tabella. Altre configurazioni possono dare altri valori.

Le prestazioni e le dimensioni del carrello sono nominali e soggette a tolleranze.

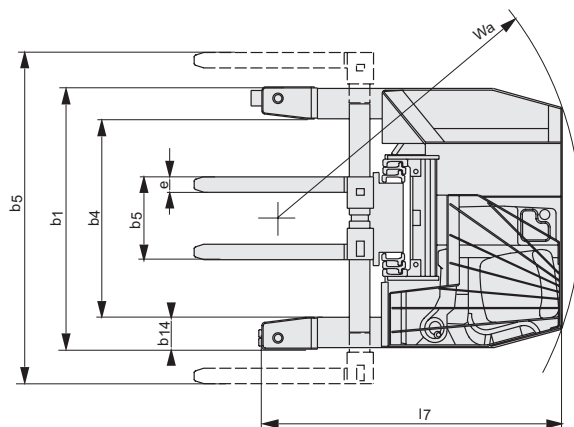
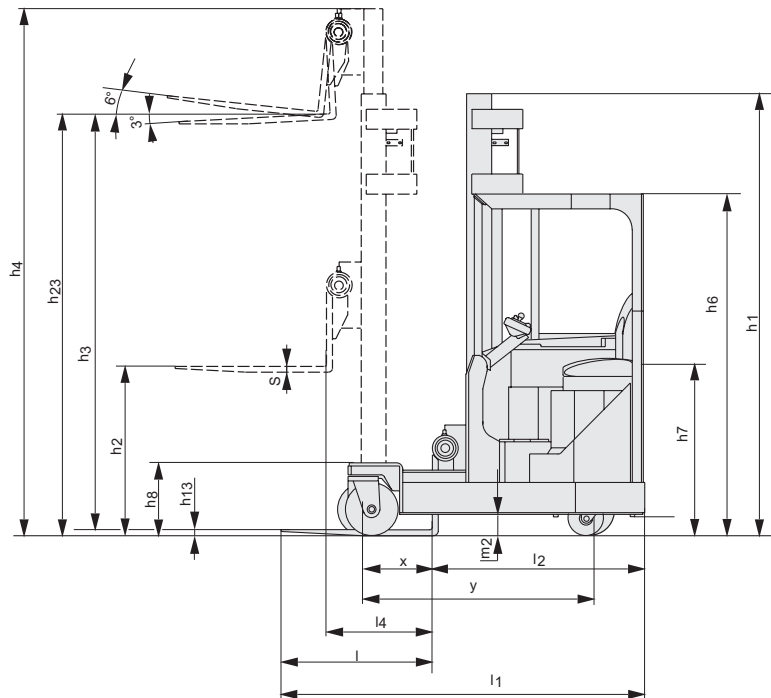
I prodotti e le specifiche tecniche Toyota Material Handling Manufacturing Svezia AB possono subire modifiche senza preavviso.

Montanti

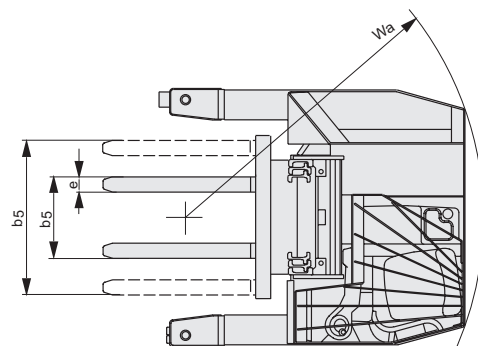
BT reflex

FRE270			Duplex Hi-Lo		Triplex Hi-Lo								
	Altezza sollevamento	h_{23}	mm	4150	4500	4800	5400	5700	6300	6700	7000	7500	8000
	Corsa di sollevamento	h_3	mm	4105	4455	4755	5355	5655	6255	6655	6955	7455	7955
FRE270	Ingombro minimo	h_1	mm	2920	3100	2450	2650	2750	2950	3180	3280	3550	3710
	Alzata libera	h_2	mm	2050	2230	1587	1787	1887	2087	2320	2420	2687	2853
	Ingombro massimo	h_4	mm	4980	5330	5620	6220	6520	7120	7520	7820	8330	8820

Tipo di posizionale forche			Baricentro		Portata residua		Altezza sollevamento	
FRE270		mm	400	600	kg		h_{23} mm	
	Posizionatore forche 540—2220 ("a")	mm	X		2700		5700	
		mm	X		2200		8000	
		mm		X	2250		5400	
		mm		X	1700		8000	
	Posizionatore forche 400—960 ("b")	mm	X		2700		6300	
		mm	X		2200		8000	
		mm		X	2700		4500	
mm			X	1700		8000		



"a" Posizionatore esterno



"b" Posizionatore interno

Caratteristiche carrello:

- Carrello retrattile a 4 vie con motore AC
- Carrello a quattro ruote per la massima stabilità
- Montanti a grande visibilità: Duplex, Triplex con brandeggio delle forche
- Posizionatore forche idraulico di serie
- Posizione di guida ergonomica e frontale
- Comandi idraulici "fingertip"
- Sterzo a 360° per la massima manovrabilità
- Indicatore di direzione dello sterzo
- Freno di stazionamento automatico
- Batteria su rulli per facilitarne l'estrazione laterale

